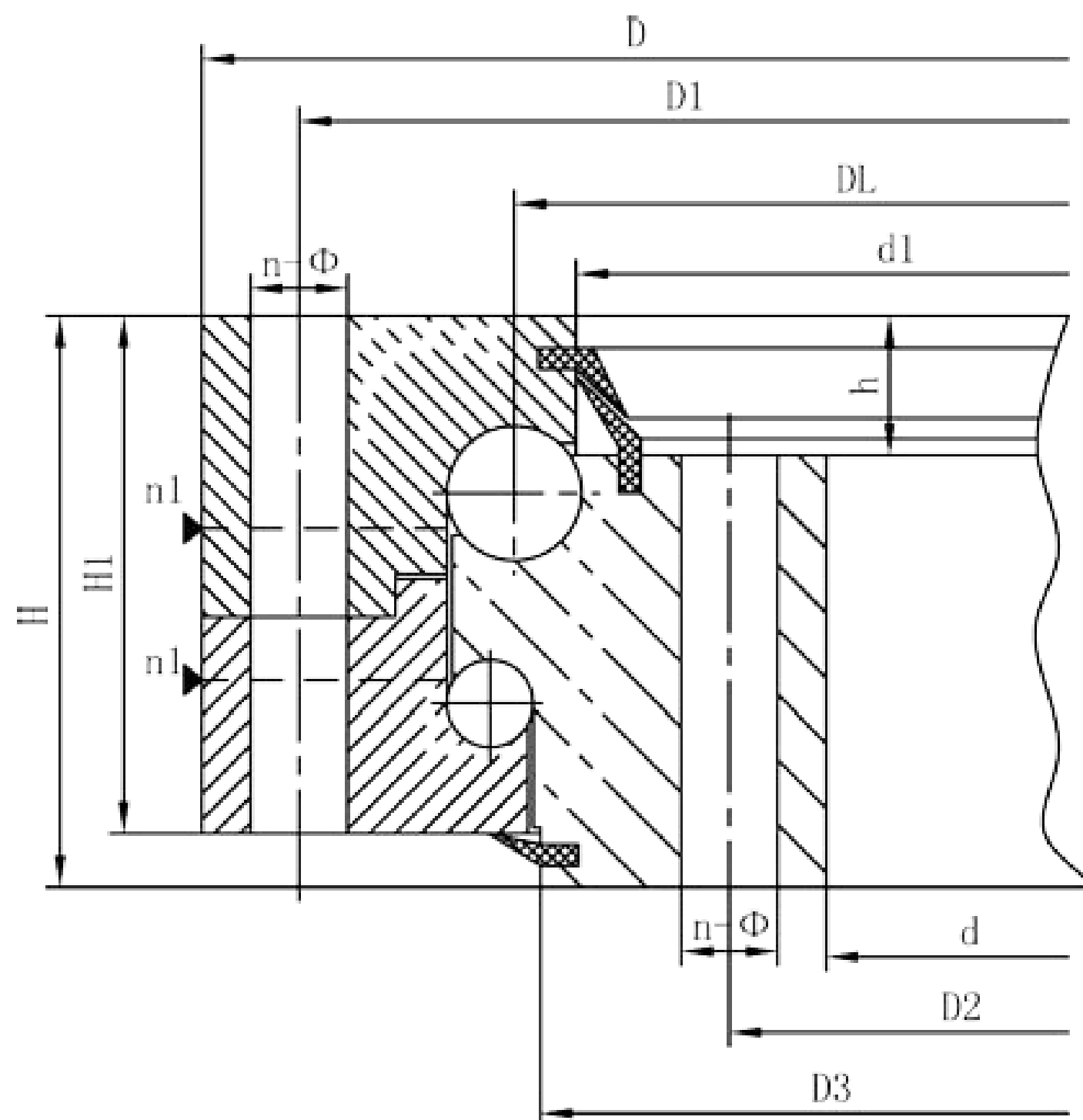


**ОПОРНО ПОВОРОТНЫЕ ПОДШИПНИКИ
БЕЗ ЗАЦЕПЛЕНИЯ**

С ДВУМЯ РЯДАМИ ШАРИКОВ РАЗНОГО
ДИАМЕТРА



020

ОПОРНО ПОВОРОТНЫЕ ПОДШИПНИКИ С ВНЕШНИМ ЗАЦЕПЛЕНИЕМ

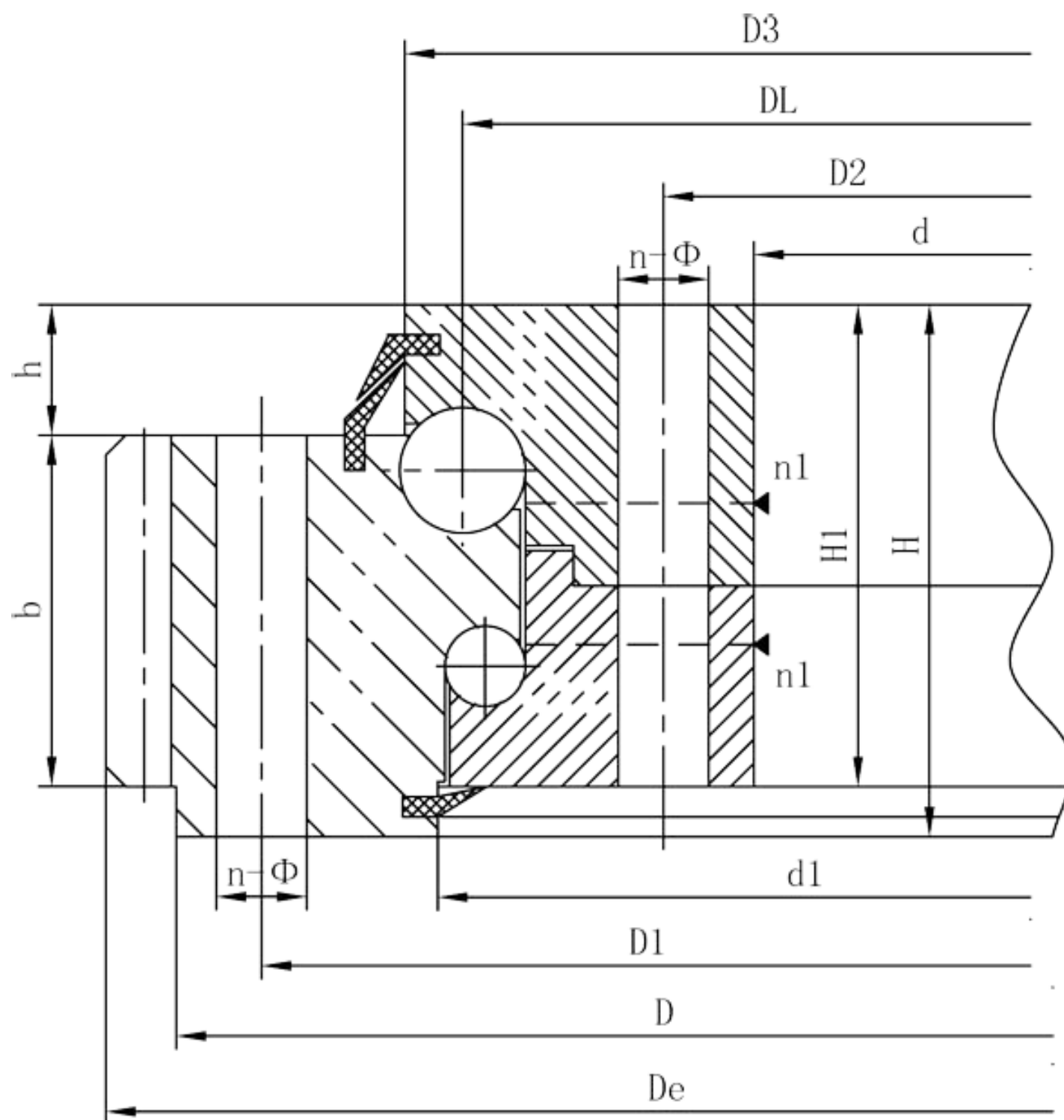
С ДВУМЯ РЯДАМИ ШАРИКОВ РАЗНОГО
ДИАМЕТРА

021.022

No.	Внешн. зацепле ние (D, L), мм	Габаритные размеры			Установочные размеры				Структурные размеры					Параметры зуба				Усилие зуба		Вес, кг	
		D mm	d mm	H mm	D1 mm	D2 mm	n	Ø mm	D3 mm	d1 mm	n1	H1 mm	h mm	b mm	x	m mm	D e mm	z	Нормал изующ ий Z10 ⁴ N		Гашен ие T10 ⁴ N
1	021.25.500	616	384	106	580	420	20	18	523	518	4	96	26	60	0.5	5	644	126	3.7	5.2	100
	022.25.500															6	646.8	105	4.5	6.2	
2	021.25.560	676	444	106	640	480	20	18	583	578	4	96	26	60	0.5	5	704	138	3.7	5.2	115
	022.25.560															6	706.8	115	4.5	6.2	
3	021.25.630	746	514	106	710	550	24	18	653	648	4	96	26	60	0.5	6	790.8	129	4.5	6.2	130
	022.25.630															8	790.4	96	6	8.3	
4	021.25.710	826	594	106	790	630	24	18	733	728	4	96	26	60	0.5	6	862.8	141	4.5	6.2	140
	022.25.710															8	862.4	105	6	8.3	
5	021.30.800	942	658	124	898	702	30	22	829	823	6	114	29	80	0.5	8	982.4	120	8	11.1	200
	022.30.800															10	988	96	10	14	
6	021.30.900	1042	758	124	998	802	30	22	929	923	6	114	29	80	0.5	8	1086.4	133	8	11.1	250
	022.30.900															10	1088	106	10	14	
7	021.30.1000	1142	858	124	1098	902	36	22	1029	1023	6	114	29	80	0.5	10	1198	117	10	14	300
	022.30.1000															12	1197.6	97	12	16.7	
8	021.30.1120	1262	978	124	1218	1022	36	22	1148	1143	6	114	29	80	0.5	10	1318	129	10	14	340
	022.30.1120															12	1317.6	107	12	16.7	
9	021.40.1250	1426	1074	160	1374	1126	40	26	1286	1282	5	150	39	90	0.5	12	1497.6	122	13.5	18.8	580
	022.40.1250															14	1495.2	104	15.8	21.9	
10	021.40.1400	1576	1224	160	1524	1272	40	26	1436	1432	5	150	39	90	0.5	12	1641.6	134	13.5	18.8	650
	022.40.1400															14	1649.2	115	15.8	21.9	
11	021.40.1600	1776	1424	160	1724	1476	45	26	1636	1635	5	150	39	90	0.5	14	1845.2	129	15.8	21.9	750
	022.40.1600															16	1852.8	113	18.1	25	
12	021.40.1800	1976	1624	160	1924	1676	45	26	1836	1835	5	150	39	90	0.5	14	2055.2	144	15.8	21.9	820
	022.40.1800															16	2060.8	126	18.1	25	
13	021.50.2000	2215	1785	190	2149	1851	48	33	2038	2035	8	178	47	120	0.5	16	2300.8	141	24.1	33.3	1150
	022.50.2000															18	2300.4	125	27.1	37.5	
14	021.50.2240	2455	2025	190	2389	2091	48	33	2278	2275	8	178	47	120	0.5	16	2540.8	156	24.1	33.3	1500
	022.50.2240															18	2552.4	139	27.1	37.5	
15	021.50.2500	2715	2285	190	2649	2351	56	33	2538	2532	8	178	47	120	0.5	18	2804.4	153	27.1	37.5	1700
	022.50.2500															20	2816	138	30.1	41.8	
16	021.50.2800	3015	2585	190	2949	2651	56	33	2838	2832	8	178	47	120	0.5	18	3110.4	170	27.1	37.5	1900
	022.50.2800															20	3116	153	30.1	41.8	
17	021.60.3150	3428	2872	226	3338	2962	56	45	3198	3196	8	214	56	150	0.5	20	3536	174	37.7	52.2	3300
	022.60.3150															22	3537.6	158	41.5	57.4	
18	021.60.3550	3828	3272	226	3738	3362	56	45	3598	3596	8	214	56	150	0.5	20	3936	194	37.7	52.2	3700
	022.60.3550															22	3933.6	176	41.5	57.4	
19	021.60.4000	4278	3722	226	4188	3812	60	45	4048	4046	10	214	56	150	0.5	22	4395.6	197	41.5	57.4	4200
	022.60.4000															25	4395	173	47.1	65.2	
20	021.60.4500	4778	4222	226	4688	4312	60	45	4548	4546	10	214	56	150	0.5	22	4879.6	219	41.5	57.4	4700
	022.60.4500															25	4895	193	47.1	65.2	

**ОПОРНО ПОВОРОТНЫЕ ПОДШИПНИКИ С
ВНЕШНИМ ЗАЦЕПЛЕНИЕМ**

С ДВУМЯ РЯДАМИ ШАРИКОВ РАЗНОГО
ДИАМЕТРА



021.022

ОПОРНО ПОВОРОТНЫЕ ПОДШИПНИКИ с ВНУТРЕННИМ ЗАЦЕПЛЕНИЕМ

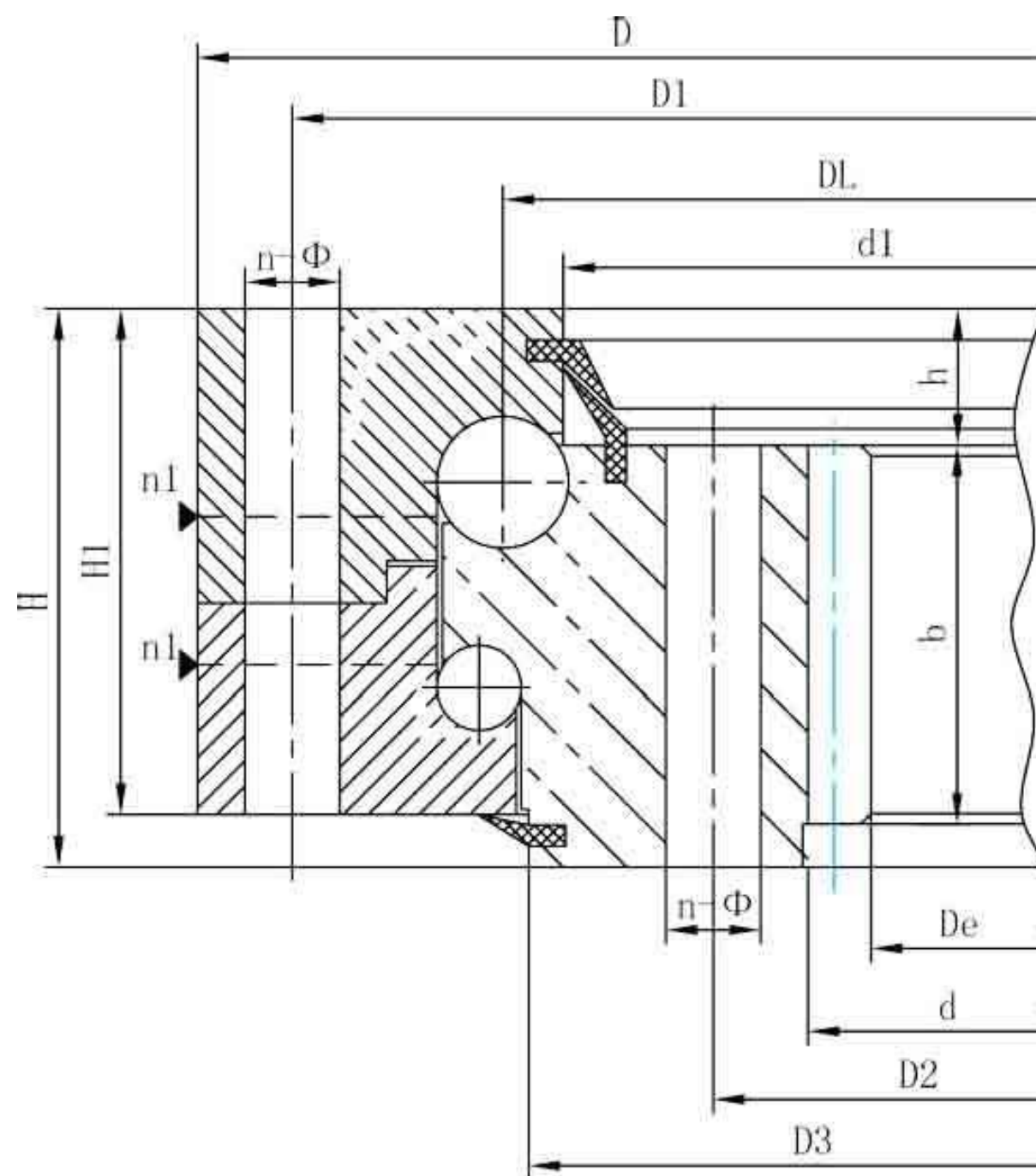
С ДВУМЯ РЯДАМИ ШАРИКОВ РАЗНОГО
ДИАМЕТРА

023.024

No.	Внутр. зацепление (D,L), мм	Габаритные размеры			Установочные размеры				Структурные размеры					Параметры зуба				Усилие зуба		Вес, кг	
		D mm	d mm	H mm	D1 mm	D2 mm	n	∅ mm	D3 mm	d1 mm	n1	H1 mm	h mm	b mm	x	m mm	De mm	z	Нормализующий Z10 ⁴ N		Гашение T10 ⁴ N
1	023.25.500	616	384	106	580	420	20	18	482	477	4	96	26	60	0.5	5	257	72	3.7	5.2	100
	6															350.4	59	4.5	6.2		
2	023.25.560	676	444	106	640	480	20	18	542	537	4	96	26	60	0.5	5	417	84	3.7	5.2	115
	6															410.4	69	4.5	6.2		
3	023.25.630	746	514	106	710	550	24	18	612	607	4	96	26	60	0.5	6	482.4	81	4.5	6.2	130
	8															475.2	60	6	8.3		
4	023.25.710	826	594	106	790	630	24	18	692	687	4	96	26	60	0.5	6	560.4	94	4.5	6.2	140
	8															555.2	70	6	8.3		
5	023.30.800	942	658	124	898	702	30	22	777	771	6	114	29	80	0.5	8	619.2	78	8	11.1	200
	10															614	62	10	14		
6	023.30.900	1042	758	124	998	802	30	22	877	871	6	14	2	80	0.5	8	715.2	90	8	11.1	250
	10															714	72	10	14		
7	023.30.1000	1142	858	124	1098	902	36	22	977	971	6	114	29	80	0.5	10	814	82	10	14	300
	12															796.8	67	12	16.7		
8	023.30.1120	1262	978	124	1218	1022	36	22	1097	1091	6	114	29	80	0.5	10	924	93	10	14	340
	12															916.8	77	12	16.7		
9	023.40.1250	1426	1074	160	1374	1126	40	26	1215	1214	5	150	39	90	0.5	12	1012.8	85	13.5	18.8	580
	14															1013.6	73	15.8	21.9		
10	023.40.1400	1576	1224	160	1524	1272	40	26	1365	1364	5	150	39	90	0.5	12	1156.8	97	13.5	18.8	650
	14															1153.6	83	15.8	21.9		
11	023.40.1600	1776	1424	160	1724	1476	45	26	1565	1564	5	150	39	90	0.5	14	1349.6	97	15.8	21.9	750
	16															1350.4	85	18.1	25		
12	023.40.1800	1976	1624	160	1924	1676	45	26	1765	1764	5	150	39	90	0.5	14	1545.6	111	15.8	21.9	820
	16															1542.4	97	18.1	25		
13	023.50.2000	2215	1785	190	2149	1851	48	33	1965	1962	8	178	47	120	0.5	16	1702.4	107	24.1	33.3	1150
	18															1699.2	95	27.1	37.5		
14	023.50.2240	2455	2025	190	2389	2091	48	33	2206	2202	8	178	47	120	0.5	16	1942.4	122	24.1	33.3	1500
	18															1933.2	108	27.1	37.5		
15	023.50.2500	2715	2285	190	2649	2351	56	33	2465	2462	8	178	47	120	0.5	18	2203.2	123	27.1	37.5	1700
	20															2188	110	30.1	41.8		
16	023.50.2800	3015	2585	190	2949	2651	56	33	2765	2762	8	178	47	120	0.5	18	2491.2	139	27.1	37.5	1900
	20															2488	125	30.1	41.8		
17	023.60.3150	3428	2872	226	3338	2962	56	45	3104	3102	8	214	56	150	0.5	20	2768	139	37.7	52.2	3300
	22															2758.8	126	41.5	57.4		
18	023.60.3550	3828	3272	226	3738	3362	56	45	3504	3502	8	214	56	150	0.5	20	3168	159	37.7	52.2	3700
	22															3176.8	145	41.5	57.4		
19	023.60.4000	4278	3722	226	4188	3812	60	45	3954	3952	10	214	56	150	0.5	22	3616.8	165	41.5	57.4	4200
	25															3610	145	47.1	65.2		
20	023.60.4500	4778	4222	226	4688	4312	60	45	4454	4452	10	214	56	150	0.5	22	4122.8	188	41.5	57.4	4700
	25															4110	165	47.1	65.2		

**ОПОРНО ПОВОРОТНЫЕ ПОДШИПНИКИ С
ВНЕШНИМ ЗАЦЕПЛЕНИЕМ**

С ДВУМЯ РЯДАМИ ШАРИКОВ РАЗНОГО
ДИАМЕТРА



023.024

