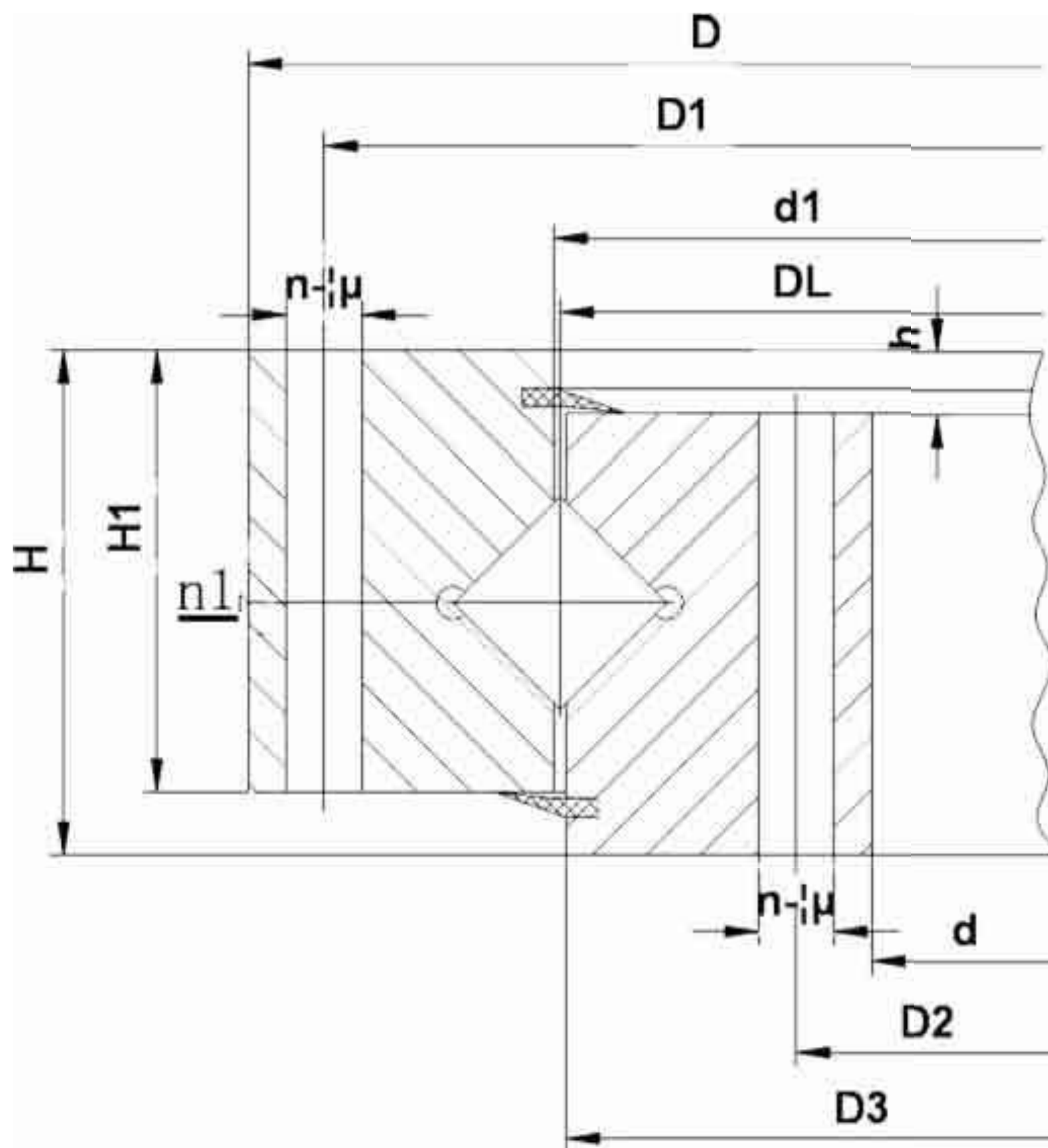


**ОПОРНО ПОВОРОТНЫЕ ПОДШИПНИКИ
БЕЗ ЗАЦЕПЛЕНИЯ**

ОДНОРЯДНЫЕ,
С ПЕРЕКРЕСТНЫМИ РОЛИКАМИ



ОПОРНО ПОВОРОТНЫЕ ПОДШИПНИКИ С ВНЕШНИМ ЗАЦЕПЛЕНИЕМ

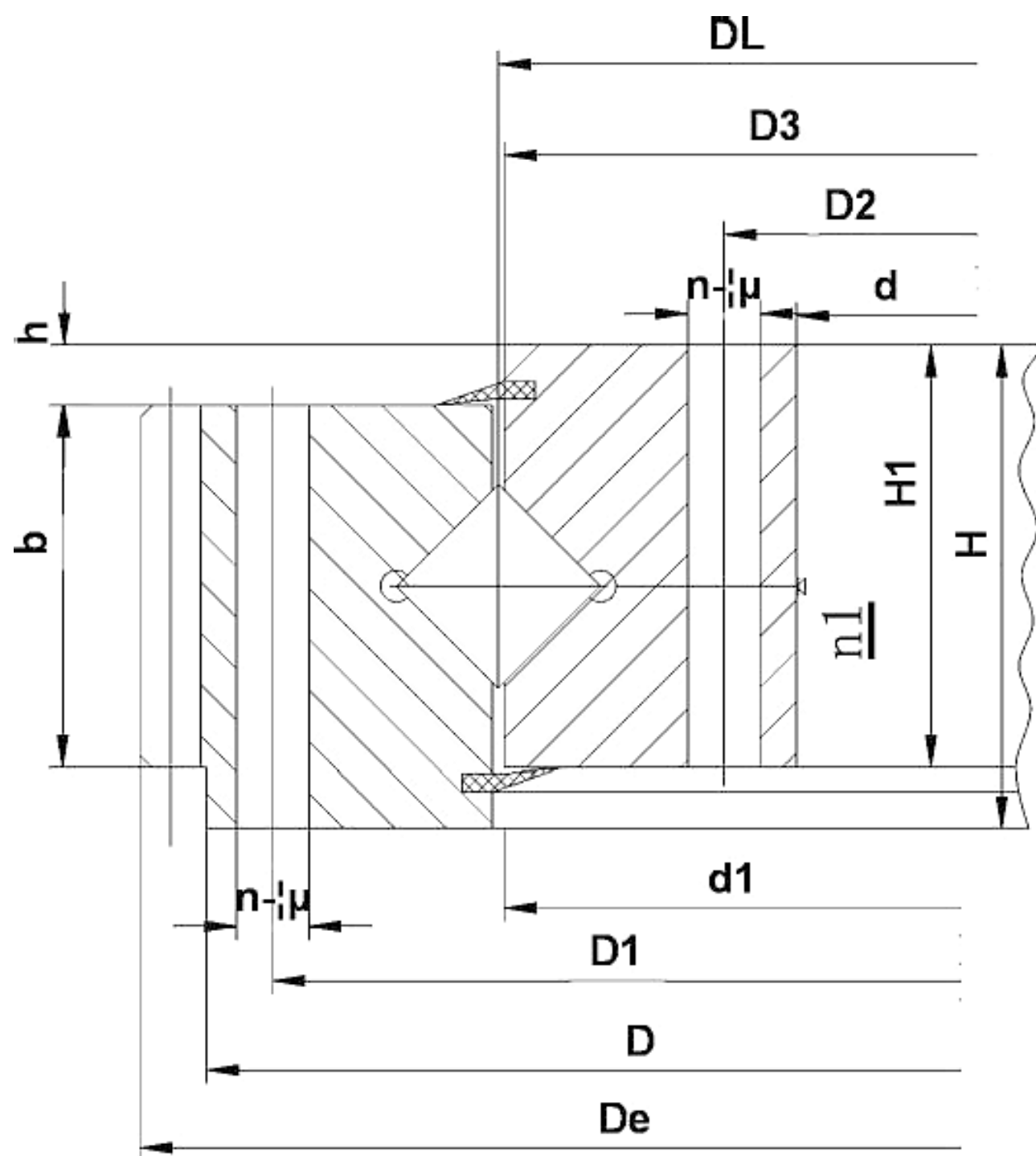
ОДНОРЯДНЫЕ,
С ПЕРЕКРЕСТНЫМИ РОЛИКАМИ

111.112

No.	Внешн.зацепл ение (D, L) мм	Габаритные размеры			Установочные размеры						Структурные размеры					Параметры зуба					Усилие зуба		Вес, кг
		D мм	d мм	H мм	D 1 мм	D 2 мм	n	Ø мм	dm мм	L мм	n 1	D 3 мм	d 1 мм	H 1 мм	h мм	b мм	x	M мм	De мм	z	Норм ализу ющий Z10 ⁴ N	Гаше ние T10 ⁴ N	
1	111.25.500	602	398	75	566	434	20	18	M16	32	4	498	502	65	10	60	0.5	5	629	123	3.7	5.2	80
	6																	628.8	102	4.5	6.2		
2	111.25.560	662	458	75	626	494	20	18	M16	32	4	558	562	65	10	60	0.5	5	689	135	3.7	5.2	90
	6																	688.8	112	4.5	6.2		
3	111.25.630	732	528	75	696	564	24	18	M16	32	4	628	632	65	10	60	0.5	6	772.8	126	4.5	6.2	100
	8																	774.4	94	6	8.3		
4	111.25.710	812	608	75	776	644	24	18	M16	32	4	708	712	65	10	60	0.5	6	850.8	139	4.5	6.2	110
	8																	854.4	104	6	8.3		
5	111.28.800	922	678	82	878	722	30	22	M20	40	6	798	802	72	10	65	0.5	8	966.4	118	6.5	9.1	170
	10																	968	94	8.1	11.4		
6	111.28.900	1022	778	82	978	822	30	22	M20	40	6	898	902	72	10	65	0.5	8	1062.4	130	6.5	9.1	190
	10																	1068	104	8.1	11.4		
7	111.28.1000	1122	878	82	1078	922	36	22	M20	40	6	998	1002	72	10	65	0.5	10	1188	116	8.1	11.4	210
	12																	1185.6	96	9.7	13.6		
8	111.28.1120	1242	998	82	1198	1042	36	22	M20	40	6	1118	1122	72	10	65	0.5	10	1298	127	8.1	11.4	230
	12																	1305.6	106	9.7	13.6		
9	111.32.1250	1390	1110	91	1337	1163	40	26	M24	48	5	1248	1252	81	10	75	0.5	12	1449.6	118	11.3	15.7	350
	14																	1453.2	101	13.2	18.2		
10	111.32.1400	1540	1260	91	1487	1313	40	26	M24	48	5	1398	1402	81	10	75	0.5	12	1605.6	131	11.3	15.7	400
	14																	1607.2	112	13.2	18.2		
11	111.32.1600	1740	1460	91	1687	1513	45	26	M24	48	5	1598	1602	81	10	75	0.5	14	1817.2	127	13.2	18.2	440
	16																	1820.8	111	15.1	22.4		
12	111.32.1800	1940	1660	91	1887	1713	45	26	M24	48	5	1798	1802	81	10	75	0.5	14	2013.2	141	13.2	18.2	500
	16																	2012.8	123	15.1	22.4		
13	111.40.2000	2178	1825	112	2110	1891	48	33	M30	60	8	1997	2003	100	12	90	0.5	16	2268.8	139	18.1	25	900
	18																	2264.4	123	20.3	28.1		
14	111.40.2240	2418	2065	112	2350	2131	48	33	M30	60	8	2237	2243	100	12	90	0.5	16	2492.8	153	18.1	25	1000
	18																	2498.4	136	20.3	28.1		
15	111.40.2500	2678	2325	112	2610	2391	56	33	M30	60	8	2497	2503	100	12	90	0.5	18	2768.4	151	20.3	28.1	1100
	20																	2776	136	22.6	31.3		
16	111.40.2800	2978	2625	112	2910	2691	56	33	M30	60	8	2797	2803	100	12	90	0.5	18	3074.4	168	20.3	28.1	1250
	20																	3076	151	22.6	31.3		
17	111.50.3150	3376	2922	134	3286	3014	56	45	M42	84	8	3147	3153	122	12	110	0.5	20	3476	171	27.6	38.3	2150
	22																	3471.6	155	30.4	42.1		
18	111.50.3550	3776	3322	134	3686	3414	56	45	M42	84	8	3547	3553	122	12	110	0.5	20	3876	191	30.4	38.3	2470
	22																	3889.6	174	30.4	42.1		
19	111.50.4000	4226	3772	134	4136	3864	60	45	M42	84	10	3997	4003	122	12	110	0.5	22	4329.6	194	30.4	42.1	2800
	25																	4345	171	34.5	47.8		
20	111.50.4500	4726	4272	134	4636	4364	60	45	M42	84	10	4497	4503	122	12	110	0.5	22	4835.6	217	30.4	42.1	3100
	25																	4845	191	34.5	47.8		

**ОПОРНО ПОВОРОТНЫЕ ПОДШИПНИКИ С
ВНЕШНИМ ЗАЦЕПЛЕНИЕМ**

ОДНОРЯДНЫЕ,
С ПЕРЕКРЕСТНЫМИ РОЛИКАМИ



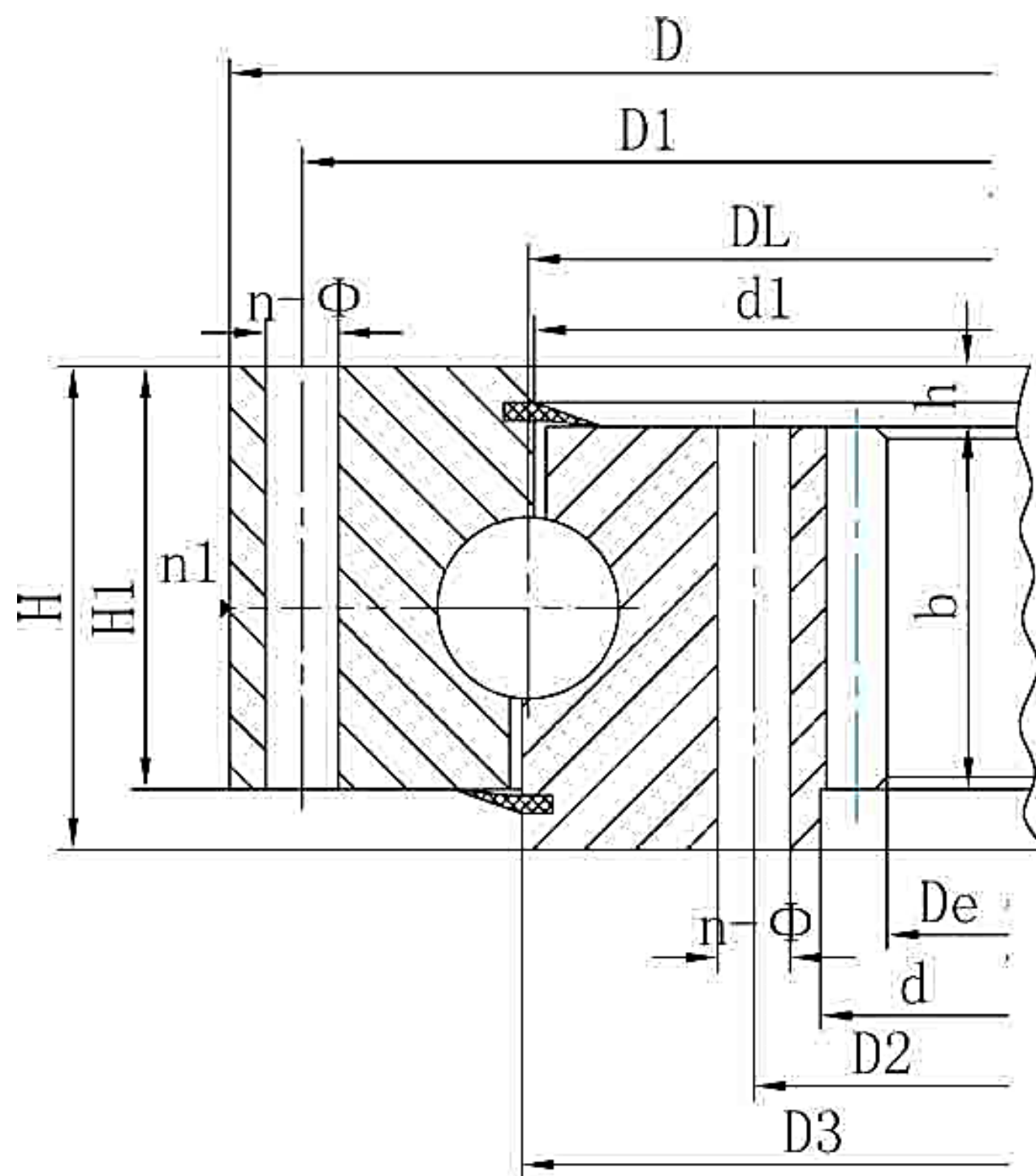
111.112

**ОПОРНО ПОВОРОТНЫЕ ПОДШИПНИКИ с
ВНУТРЕННИМ ЗАЦЕПЛЕНИЕМ**

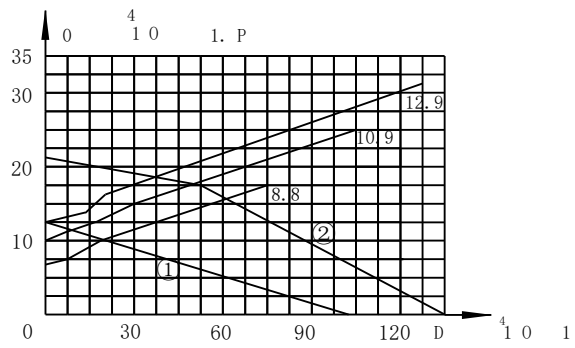
ОДНОРЯДНЫЕ,
С ПЕРЕКРЕСТНЫМИ РОЛИКАМИ

113. 114

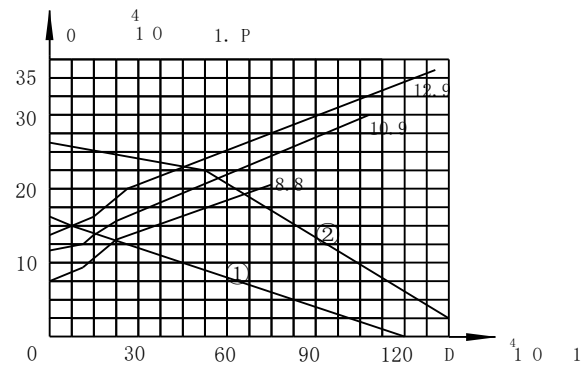
No.	Внутр. зацепление (D, L), мм	Габаритные размеры			Установочные размеры						Структурные размеры					Параметры зуба					Усилие зуба		Вес, кг
		D мм	d мм	H мм	D 1 мм	D 2 мм	n	Ø мм	dm мм	L мм	n 1	D 3 мм	d 1 мм	H 1 мм	h мм	b мм	x	M мм	De мм	Z	Нормализующий Z10 ⁴ N	Гашение T10 ⁴ N	
1	113.25.500	602	398	75	566	434	20	18	M16	32	4	498	502	65	10	60	0.5	5	367	74	3.7	5.2	80
	6																	368.4	62	4.5	6.2		
2	113.25.560	662	458	75	626	494	20	18	M16	32	4	558	562	65	10	60	0.5	5	427	86	3.7	5.2	90
	6																	428.4	72	4.5	6.2		
3	113.25.630	732	528	75	696	564	24	18	M16	32	4	628	632	65	10	60	0.5	6	494.4	83	4.5	6.2	100
	8																	491.2	62	6	8.3		
4	113.25.710	812	608	75	776	644	24	18	M16	32	4	708	712	65	10	60	0.5	6	572.4	96	4.5	6.2	110
	8																	571.2	72	6	8.3		
5	113.28.800	922	678	82	878	722	30	22	M20	40	6	798	802	72	10	65	0.5	8	635.2	80	6.5	9.1	170
	10																	634	64	8.1	11.4		
6	113.28.900	1022	778	82	978	822	30	22	M20	40	6	898	902	72	10	65	0.5	8	739.2	93	6.5	9.1	190
	10																	734	74	8.1	11.4		
7	113.28.1000	1122	878	82	1078	922	36	22	M20	40	6	998	1002	72	10	65	0.5	10	824	83	8.1	11.4	210
	12																	820.8	69	9.7	13.6		
8	113.28.1120	1242	998	82	1198	1042	36	22	M20	40	6	1118	1122	72	10	65	0.5	10	944	95	8.1	11.4	230
	12																	940.8	79	9.7	13.6		
9	113.32.1250	1390	1110	91	1337	1163	40	26	M24	48	5	1248	1252	81	10	75	0.5	12	1048.8	88	11.3	15.7	350
	14																	1041.6	75	13.2	18.2		
10	113.32.1400	1540	1260	91	1487	1313	40	26	M24	48	5	1398	1402	81	10	75	0.5	12	1192.8	100	11.3	15.7	400
	14																	1195.6	86	13.2	18.2		
11	113.32.1600	1740	1460	91	1687	1513	45	26	M24	48	5	1598	1602	81	10	75	0.5	14	1391.6	100	13.2	18.2	440
	16																	1382.4	87	15.1	22.4		
12	113.32.1800	1940	1660	91	1887	1713	45	26	M24	48	5	1798	1802	81	10	75	0.5	14	1573.6	113	13.2	18.2	500
	16																	1574.4	99	15.1	22.4		
13	113.40.2000	2178	1825	112	2110	1891	48	33	M30	60	8	1997	2003	100	12	90	0.5	16	1734.4	109	18.1	25	900
	18																	1735.2	97	20.3	28.1		
14	113.40.2240	2418	2065	112	2350	2131	48	33	M30	60	8	2237	2243	100	12	90	0.5	16	1990.4	125	18.1	25	1000
	18																	1987.2	111	20.3	28.1		
15	113.40.2500	2678	2325	112	2610	2391	56	33	M30	60	8	2497	2503	100	12	90	0.5	18	2239.2	125	20.3	28.1	1100
	20																	2228	112	22.6	31.3		
16	113.40.2800	2978	2625	112	2910	2691	56	33	M30	60	8	2797	2803	100	12	90	0.5	18	2527.2	141	20.3	28.1	1250
	20																	2528	127	22.6	31.3		
17	113.50.3150	3376	2922	134	3286	3014	56	45	M42	84	8	3147	3153	122	12	110	0.5	20	2828	142	27.6	38.3	2150
	22																	2824.8	129	30.4	42.1		
18	113.50.3550	3776	3322	134	3686	3414	56	45	M42	84	8	3547	3553	122	12	110	0.5	20	3228	162	30.4	38.3	2470
	22																	3220.8	147	30.4	42.1		
19	113.50.4000	4226	3772	134	4136	3864	60	45	M42	84	10	3997	4003	122	12	110	0.5	22	3660.8	167	30.4	42.1	2800
	25																	3660	147	34.5	47.8		
20	113.50.4500	4726	4272	134	4636	4364	60	45	M42	84	10	4497	4503	122	12	110	0.5	22	4166.8	190	30.4	42.1	3100
	25																	4160	167	34.5	47.8		



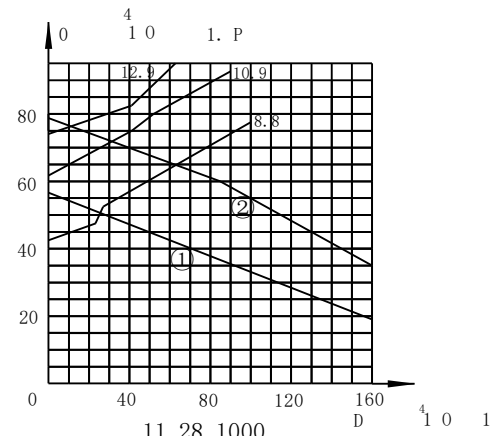
013. 014



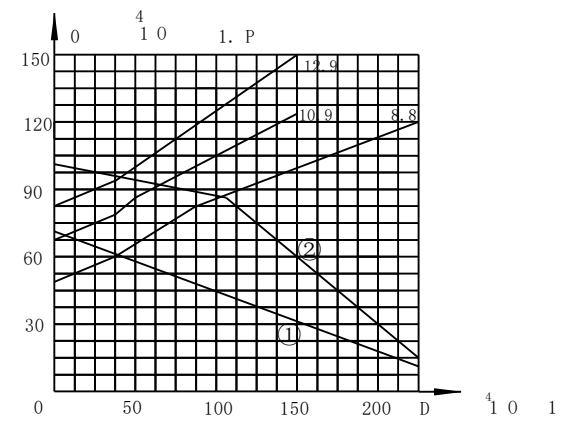
11.25.500



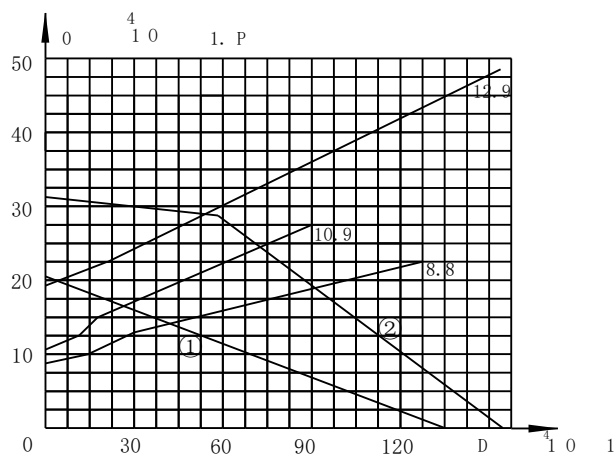
11.25.560



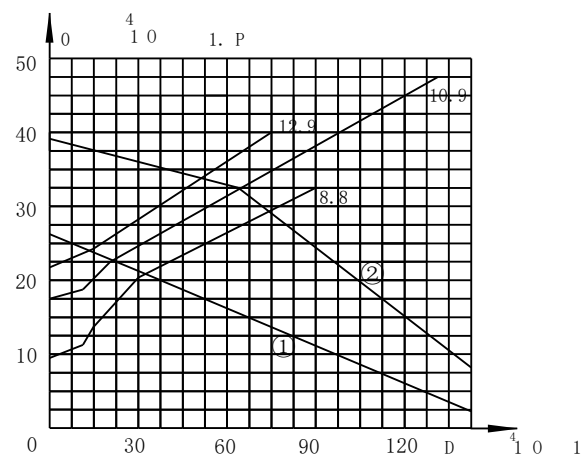
11.28.1000



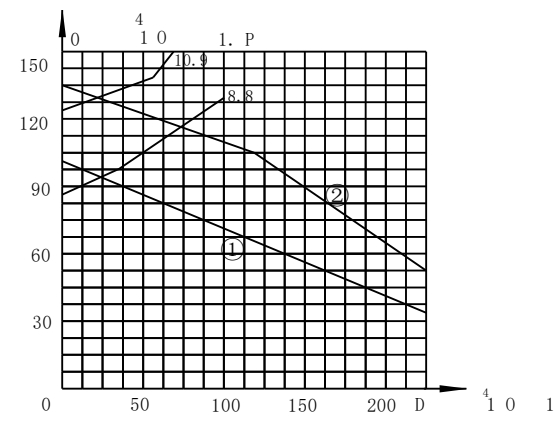
11.28.1120



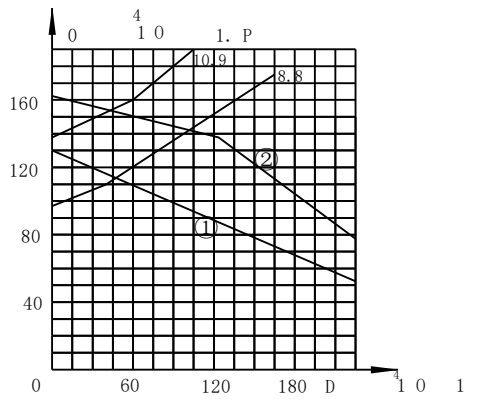
11.25.630



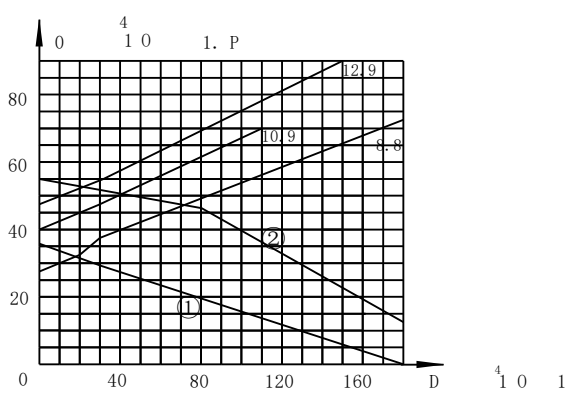
11.25.710



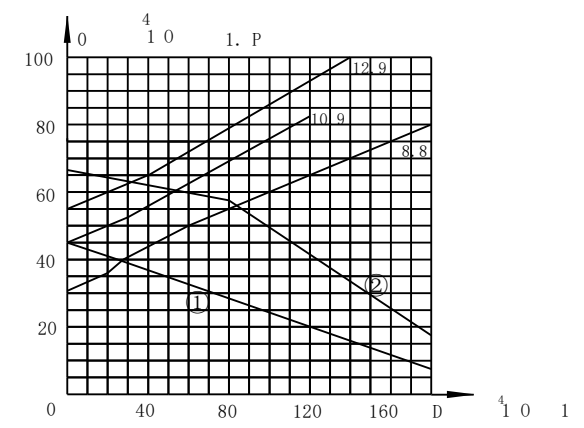
11.32.1250



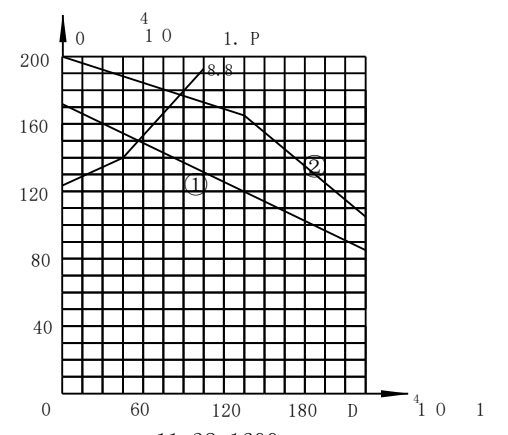
11.32.1400



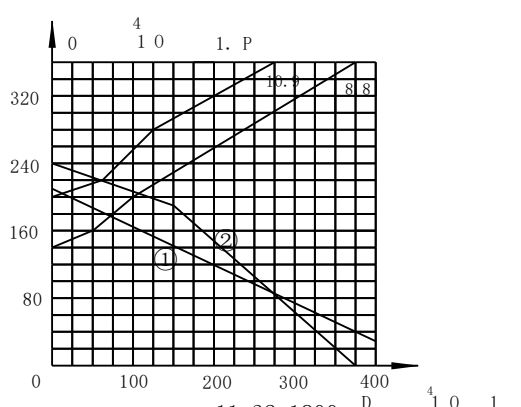
11.28.800



11.28.900



11.32.1600



11.32.1800

