

ОПОРНО ПОВОРОТНЫЕ ПОДШИПНИКИ БЕЗ ЗАЦЕПЛЕНИЯ

ОДНОРЯДНЫЕ ШАРИКОВЫЕ ЛЕГКОГО ТИПА

WD-060

Модел ль	Вес	Габаритные размеры			Установочные размеры						Структурные размеры						Параметры зуба					Усилие зуба разреш енное, кН	Усилие зуба максим альное , кН	Зазо р осев ой	Зазор Радиа льный			
		D	de	H	D1	D2	n	Φ	M	t	D3	d1	H1	H2	Hu	Ho	d	m	z	k.m	b							
DL	kg	mm						mm											mm									
WD-060.20.0414	29	486	342	56	460	368	24	13.5	12	20	412.5	415.5	45.5	45.5	10.5	10.5											≤0.28	≤0.24
WD-060.20.0544	37	616	472	56	590	498	32	13.5	12	20	542.5	545.5	45.5	45.5	10.5	10.5											≤0.30	≤0.26
WD-060.20.0644	44	716	572	56	690	598	36	13.5	12	20	642.5	645.5	45.5	45.5	10.5	10.5											≤0.30	≤0.26
WD-060.20.0744	52	816	672	56	790	698	40	13.5	12	20	742.5	745.5	45.5	45.5	10.5	10.5											≤0.30	≤0.26
WD-060.20.0844	60	916	772	56	890	798	40	13.5	12	20	842.5	845.5	45.5	45.5	10.5	10.5											≤0.30	≤0.26
WD-060.20.0944	67	1016	872	56	990	898	44	13.5	12	20	942.5	945.5	45.5	45.5	10.5	10.5											≤0.30	≤0.26
WD-060.20.1094	77	1166	1022	56	1140	1048	48	13.5	12	20	1092.5	1095.5	45.5	45.5	10.5	10.5											≤0.30	≤0.26

С ВНЕШНИМ ЗАЦЕПЛЕНИЕМ

WD-061

WD-061.20.0414	31	504	342	56	455	368	20/24	13.5	12	20	412.5	415.5	45.5	45.5	10.5	10.5	495	5	99	-0.5	45.5	11.75	23.5	≤0.28	≤0.24
WD-061.20.0544	43	640.8	472	56	585	498	28/32	13.5	12	20	542.5	545.5	45.5	45.5	10.5	10.5	630	6	105	-0.6	45.5	14.2	28.4	≤0.30	≤0.26
WD-061.20.0644	52	742.8	572	56	685	598	32/36	13.5	12	20	642.5	645.5	45.5	45.5	10.5	10.5	732	6	122	-0.6	45.5	14.2	28.4	≤0.30	≤0.26
WD-061.20.0744	59	838.8	672	56	785	698	36/40	13.5	12	20	742.5	745.5	45.5	45.5	10.5	10.5	828	6	138	-0.6	45.5	14.2	28.4	≤0.30	≤0.26
WD-061.20.0844	71	950.4	772	56	885	798	36/40	13.5	12	20	842.5	845.5	45.5	45.5	10.5	10.5	936	8	117	-0.8	45.5	18.93	37.86	≤0.30	≤0.26
WD-061.20.0944	77	1046.4	872	56	985	898	40/44	13.5	12	20	942.5	945.5	45.5	45.5	10.5	10.5	1032	8	129	-0.8	45.5	18.93	37.86	≤0.30	≤0.26
WD-061.20.1094	91	1198.4	1022	56	1113	1048	44/48	13.5	12	20	1092.5	1095.1	45.5	45.5	10.5	10.5	1184	8	148	-0.8	45.5	18.93	37.86	≤0.30	≤0.26

С ВНУТРЕННИМ ЗАЦЕПЛЕНИЕМ

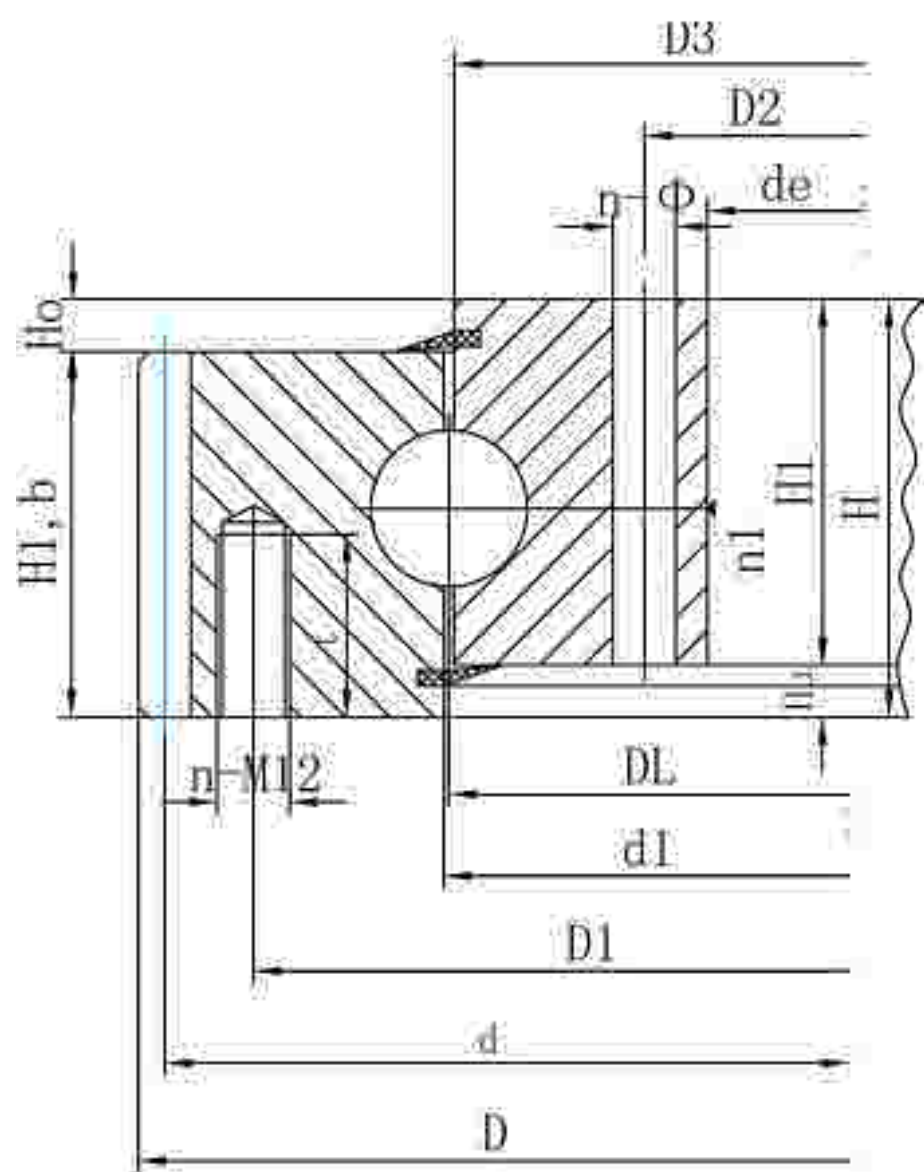
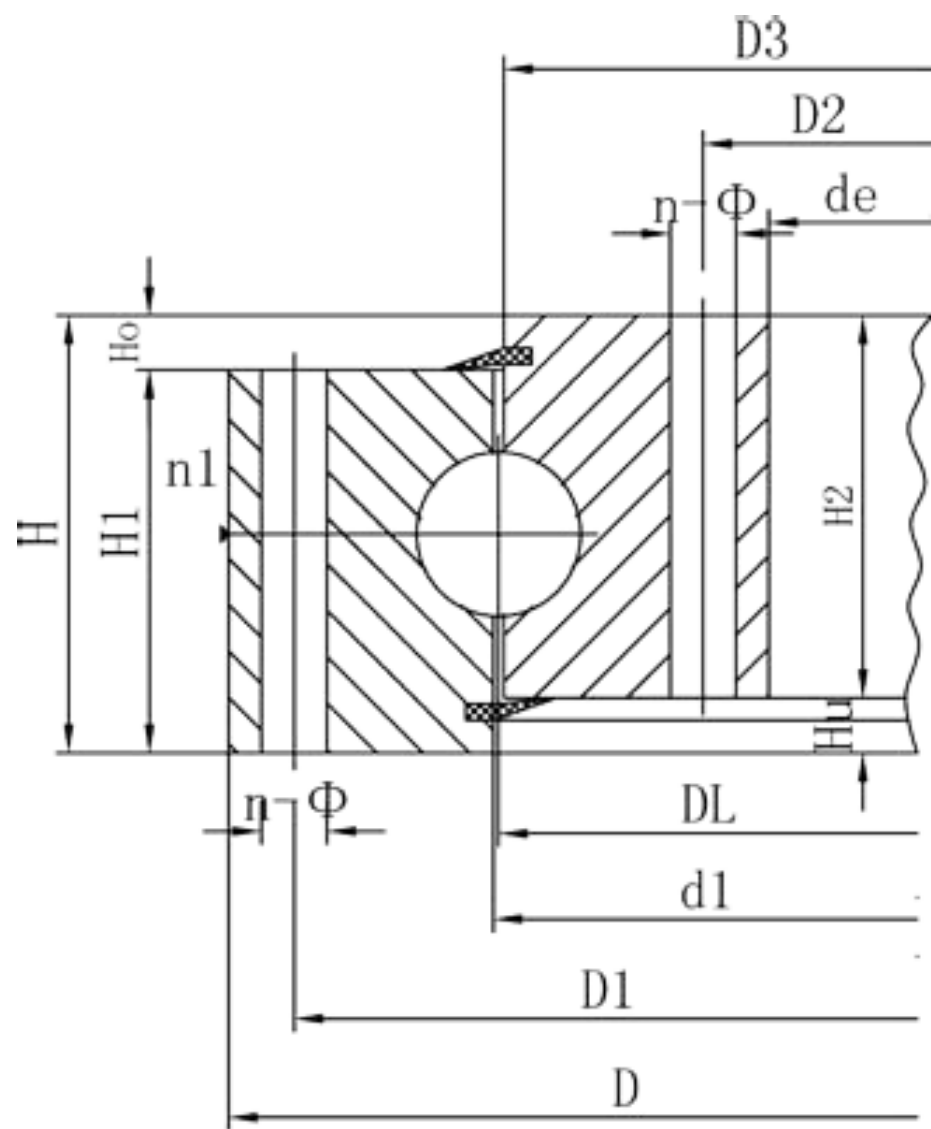
WD-062

WD-062.20.0414	31	486	326.5	56	460	375	24	13.5	12	20	415.5	412.5	45.5	45.5	10.5	10.5	335	5	67	-0.8	45.5	13.54	27.08	≤0.28	≤0.24
WD-062.20.0544	42	616	445.2	56	590	505	32	13.5	12	20	545.5	542.5	45.5	45.5	10.5	10.5	456	6	76	-0.6	45.5	16.00	32.00	≤0.30	≤0.26
WD-062.20.0644	50	716	547.2	56	690	605	36	13.5	12	20	645.5	642.5	45.5	45.5	10.5	10.5	558	6	93	-0.6	45.5	15.62	31.24	≤0.30	≤0.26
WD-062.20.0744	58	816	649.2	56	790	705	40	13.5	12	20	745.5	742.5	45.5	45.5	10.5	10.5	660	6	110	-0.6	45.5	15.32	30.64	≤0.30	≤0.26
WD-062.20.0844	69	916	737.6	56	890	805	40	13.5	12	20	845.5	842.5	45.5	45.5	10.5	10.5	752	8	94	-0.8	45.5	20.8	41.60	≤0.30	≤0.26
WD-062.20.0944	76	1016	841.6	56	990	905	44	13.5	12	20	945.5	942.5	45.5	45.5	10.5	10.5	856	8	107	-0.8	45.5	20.49	40.98	≤0.30	≤0.26
WD-062.20.1094	91	1166	985.6	56	1140	1055	48	13.5	12	20	1095.5	1092.5	45.5	45.5	10.5	10.5	1000	8	125	-0.8	45.5	20.16	40.32	≤0.30	≤0.26

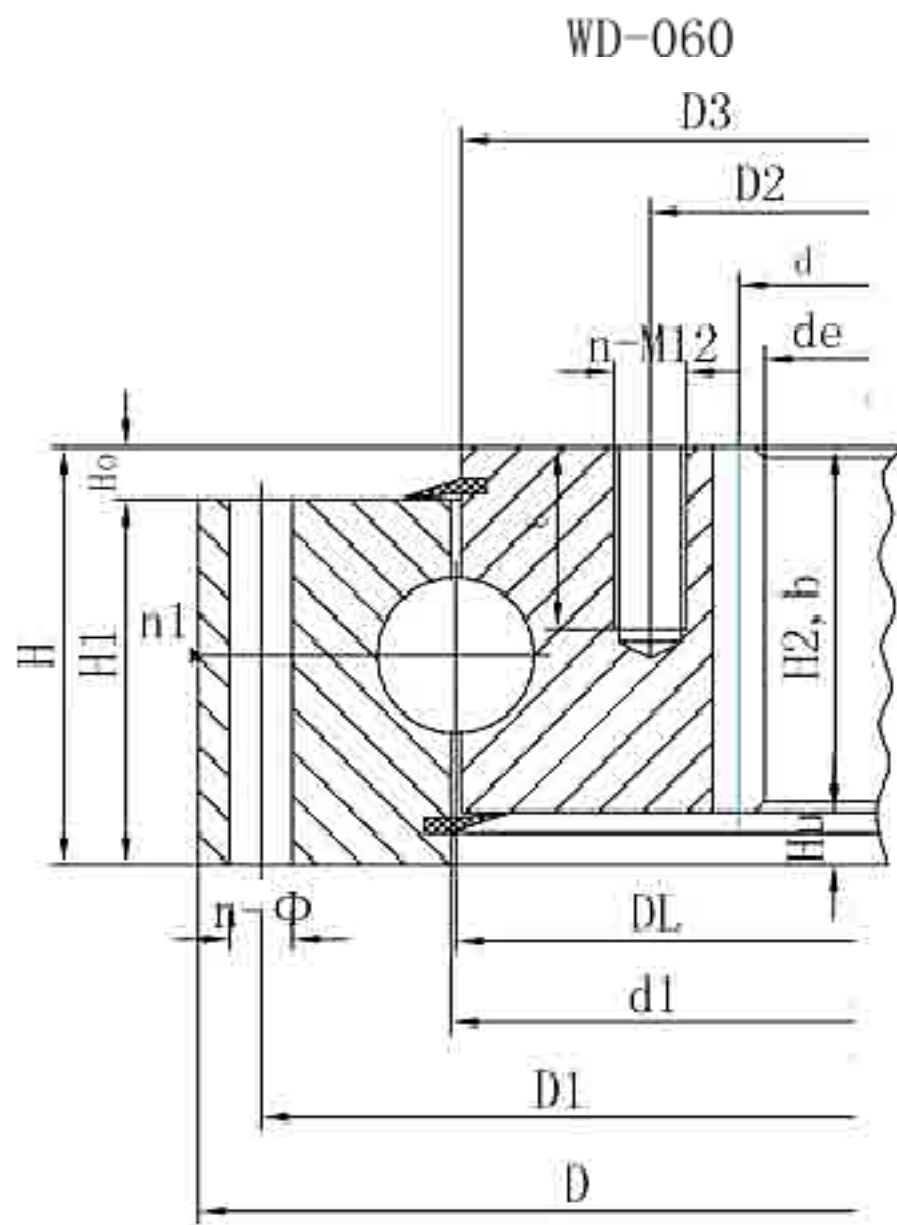
ОПОРНО ПОВОРОТНЫЕ ПОДШИПНИКИ

внутренний зуб / внешний зуб / без зуба

однорядные шариковые
легкого типа



WD-061



WD-062

Поворотные подшипники легкого типа

Поворотные подшипники фланцевые

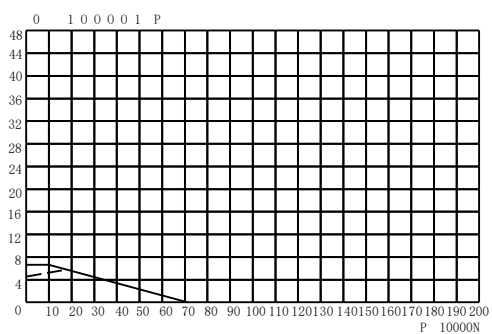


Fig. 1 WD-06. 20. 0414

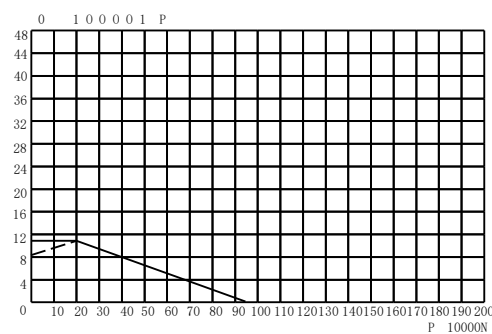


Fig. 2 WD-06. 20. 0544

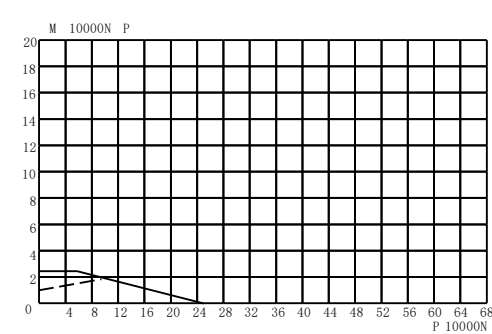


Fig. 1 WD-23. 20. 0414

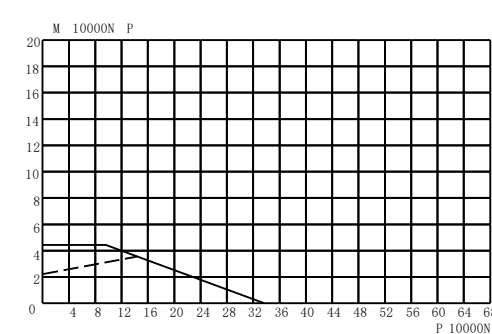


Fig. 2 WD-23. 20. 0544

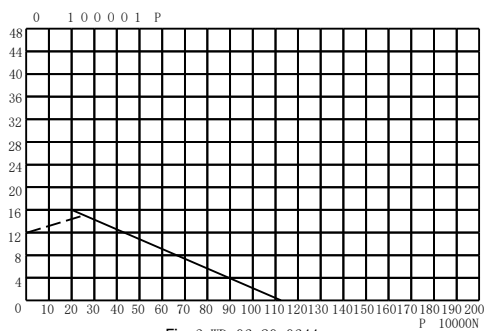


Fig. 3 WD-06. 20. 0644

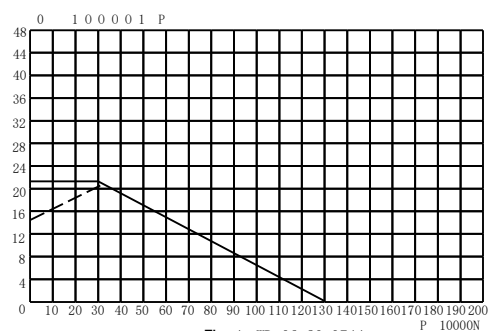


Fig. 4 WD-06. 20. 0744

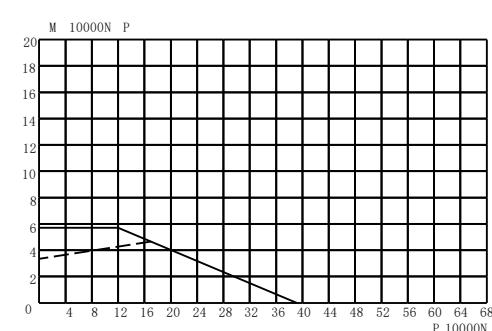


Fig. 3 WD-23. 20. 0644

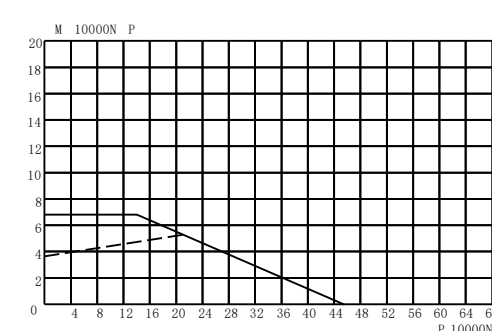


Fig. 4 WD-23. 20. 0744

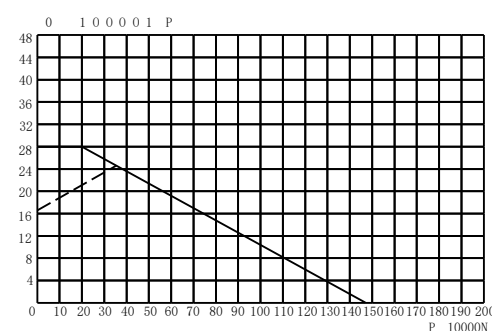


Fig. 5 WD-06. 20. 0844

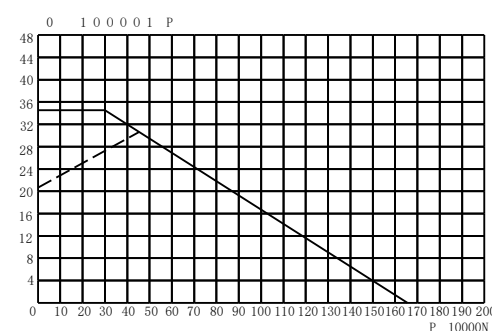


Fig. 6 WD-06. 20. 0944

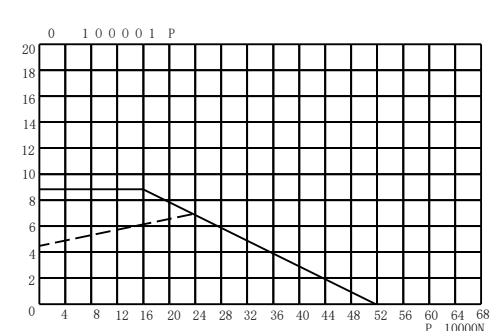


Fig. 5 WD-23. 20. 0844

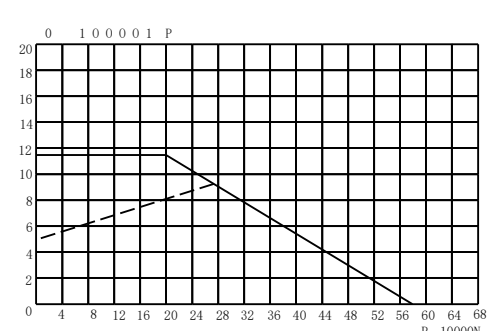


Fig. 6 WD-23. 20. 0944

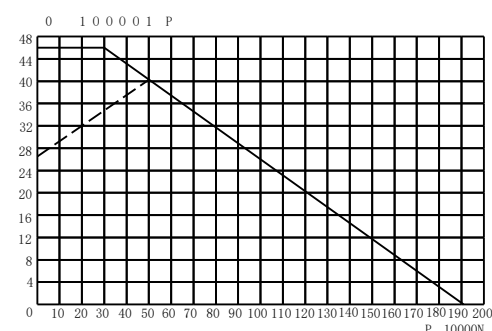


Fig. 7 WD-06. 20. 1094

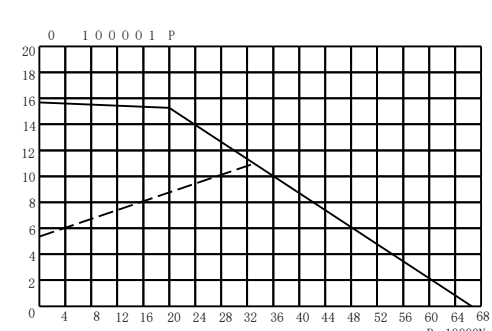


Fig. 7 WD-23. 20. 1094