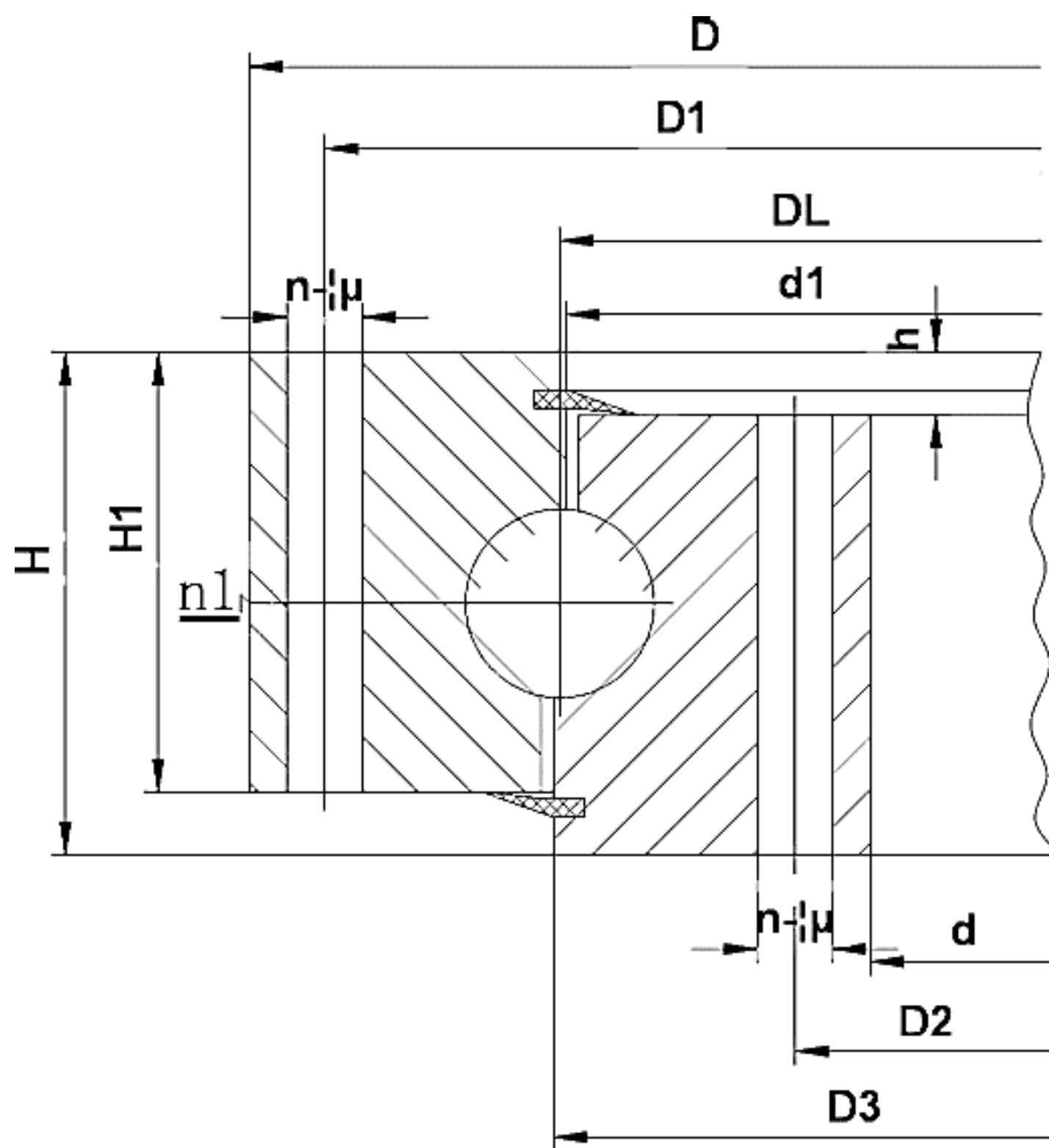


**ОПОРНО ПОВОРОТНЫЕ ПОДШИПНИКИ
БЕЗ ЗАЦЕПЛЕНИЯ**

С ЧЕТЫРЕХТОЧЕЧНЫМ КОНТАКТОМ и
ОДНИМ РЯДОМ ШАРИКОВ



010

ОПОРНО ПОВОРОТНЫЕ ПОДШИПНИКИ С ВНЕШНИМ ЗАЦЕПЛЕНИЕМ

С ЧЕТЫРЕХТОЧЕЧНЫМ КОНТАКТОМ И
ОДНИМ РЯДОМ ШАРИКОВ

011.012

No	Внешн. зацеплен ие (D, L), мм	Габаритные размеры			Установочные размеры						Структурные размеры					Параметры зуба					Усилие зуба		Вес, кг
		D мм	d мм	H мм	D 1 мм	D 2 мм	n	Ø мм	dm мм	L мм	n 1	D 3 мм	d 1 мм	H 1 мм	h мм	b мм	x	M мм	De мм	z	Норм ализу ющий Z10 ⁴ N	Гаше ние T10 ⁴ N	
1	011.20.200	280	120	60	248	152	12	16	M14	28	2	201	199	50	10	40	0	3	300	98	1.5	2.1	24
2	011.20.224	304	144	60	272	176	12	16	M14	28	2	225	223	50	10	40	0	3	321	105	1.5	2.1	25
3	011.20.250	330	170	60	298	202	18	16	M14	28	2	251	249	50	10	40	0	4	352	86	2.1	2.8	30
4	011.20.280	360	200	60	328	232	18	16	M14	28	2	281	279	50	10	40	0	4	384	94	1.5	2.8	34
5	011.25.315	408	222	70	372	258	20	18	M16	32	2	316	314	60	10	50	0	5	435	85	2.9	4.4	52
6	011.25.355	448	262	70	412	298	20	18	M16	32	2	356	354	60	10	50	0	5	475	93	2.9	4.4	59
7	011.25.400	493	307	70	457	343	20	18	M16	32	2	401	399	60	10	50	0	6	528	86	3.5	5.3	69
8	011.25.450	543	357	70	507	393	20	18	M16	32	2	451	449	60	10	50	0	6	576	94	3.5	5.3	76
9	011.30.500	602	398	80	566	434	20	18	M16	32	4	501	498	70	10	60	0.5	5	629	123	3.7	5.2	85
	6																	628.8	102	4.5	6.2		
9'	011.25.500	602	398	80	566	434	20	18	M16	32	4	501	499	70	10	60	0.5	5	629	123	3.7	5.2	85
	6																	628.8	102	4.5	6.2		
10	011.30.560	662	458	80	626	494	20	18	M16	32	4	561	558	70	10	60	0.5	5	689	135	3.7	5.2	95
	6																	688.8	112	4.5	6.2		
10'	011.25.560	662	458	80	626	494	20	18	M16	32	4	561	559	70	10	60	0.5	5	689	135	3.7	5.2	95
	6																	688.8	112	4.5	6.2		
11	011.30.630	732	528	80	696	564	24	18	M16	32	4	631	628	70	10	60	0.5	6	772.8	126	4.5	6.2	110
	8																	774.4	94	6	8.3		
11'	011.25.630	732	528	80	696	564	24	18	M16	32	4	631	629	70	10	60	0.5	6	772.8	126	4.5	6.2	110
	8																	774.4	94	6	8.2		
12	011.30.710	812	608	80	776	644	24	18	M16	32	4	711	708	70	10	60	0.5	6	850.8	139	4.5	6.2	120
	8																	854.4	104	6	8.3		
12'	011.25.710	812	608	80	776	644	24	18	M16	32	4	711	709	70	10	60	0.5	6	850.8	139	4.5	6.2	120
	8																	854.4	104	6	8.9		
13	011.40.800	922	678	100	878	722	30	22	M20	40	6	801	798	90	10	80	0.5	8	966.4	118	8	11.1	220
	10																	968	94	10	14		
13'	011.30.800	922	678	100	878	722	30	22	M20	40	6	801	798	90	10	80	0.5	8	966.4	118	8	11.1	220
	10																	968	94	10	14.1		
14	011.40.900	1022	778	100	978	822	30	22	M20	40	6	901	898	90	10	80	0.5	8	1062.4	130	8	11.1	240
	10																	1068	104	10	14		
14'	011.30.900	1022	778	100	978	822	30	22	M20	40	6	901	898	90	10	80	0.5	8	1062.4	130	8	11.1	240
	10																	1068	104	10	14		
15	011.40.1000	1122	878	100	1078	922	36	22	M20	40	6	1001	998	90	10	80	0.5	10	1188	116	10	14	270
	12																	1185.6	96	12	16.7		
15'	011.30.1000	1122	878	100	1078	922	36	22	M20	40	6	1001	998	90	10	80	0.5	10	1188	116	10	14	270
	12																	1185.6	96	12	16.7		
16	011.40.1120	1242	998	100	1198	1042	36	22	M20	40	6	1121	1118	90	10	80	0.5	10	1298	127	10	14	300
	12																	1305.6	106	12	16.7		
16'	011.30.1120	1242	998	100	1198	1042	36	22	M20	40	6	1121	1118	90	10	80	0.5	10	1298	127	10	14	300
	12																	1305.6	106	12	16.7		
17	011.45.1250	1390	1110	110	1337	1163	40	26	M24	48	5	1252	1248	100	10	90	0.5	12	1449.6	118	13.5	18.8	420
	14																	1453.2	101	15.8	21.9		
17'	011.35.1250	1390	1110	110	1337	1163	40	26	M24	48	5	1251	1248	100	10	90	0.5	12	1449.6	118	13.5	18.8	420
	14																	1453.2	101	15.8	21.9		

ОПОРНО ПОВОРОТНЫЕ ПОДШИПНИКИ С ВНЕШНИМ ЗАЦЕПЛЕНИЕМ

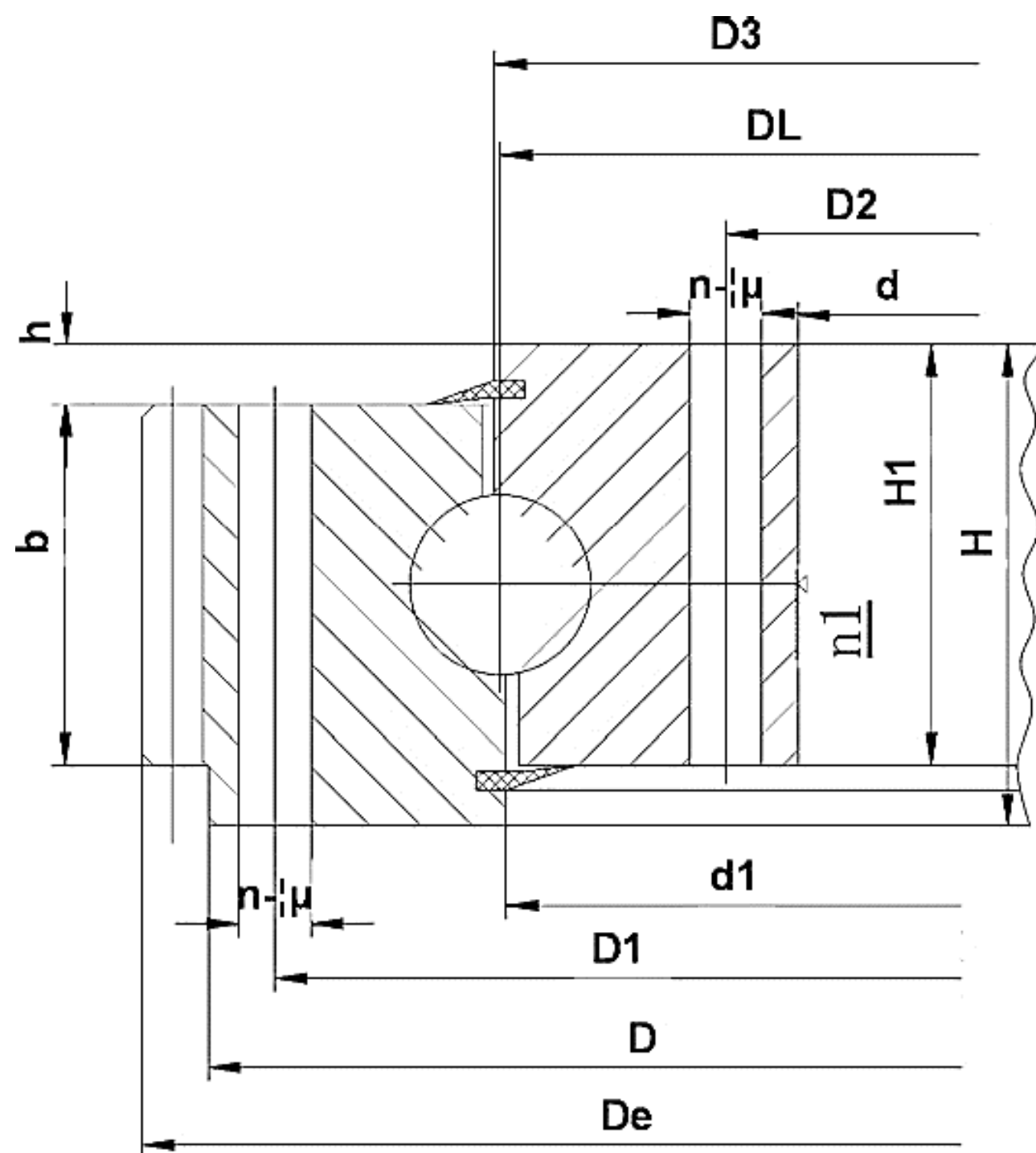
С ЧЕТЫРЕХТОЧЕЧНЫМ КОНТАКТОМ И
ОДНИМ РЯДОМ ШАРИКОВ

011.012

No.	Внешн. зацепле ние (D,L), мм	Габаритные размеры			Установочные размеры						Структурные размеры					Параметры зуба					Усилие зуба		Вес, кг
		D мм	d мм	H мм	D 1 мм	D 2 мм	n	Ø мм	dm мм	L мм	n 1	D 3 мм	d 1 мм	H 1 мм	h мм	b мм	x	M мм	De мм	z	Норм ализу ющий Z10 ⁴ N	Гаше ние T10 ⁴ N	
18	011.45.1400	1540	1260	110	1487	1313	40	26	M24	48	5	1402	1398	100	10	90	0.5	12	1605.6	131	13.5	18.8	480
	14																	1607.2	112	15.5	21.9		
18'	011.35.1400	1540	1260	110	1487	1313	40	26	M24	48	5	1401	1398	100	10	90	0.5	12	1605.6	131	13.5	18.8	480
	14																	1607.2	112	15.8	21.9		
19	011.45.1600	1740	1460	110	1687	1513	45	26	M24	48	5	1602	1598	100	10	90	0.5	14	1817.2	127	15.8	21.9	550
	16																	1820.8	111	18.1	25		
19'	011.35.1600	1740	1460	110	1687	1513	45	26	M24	48	5	1601	1598	100	10	90	0.5	14	1817.2	127	15.8	21.9	550
	16																	1820.8	111	18.1	25		
20	011.45.1800	1940	1660	110	1887	1713	45	26	M24	48	5	1802	1798	100	10	90	0.5	14	2013.2	141	15.8	21.9	610
	16																	2012.8	123	18.1	25		
20'	011.35.1800	1940	1660	110	1887	1713	45	26	M24	48	5	1801	1798	100	10	90	0.5	14	2013.2	141	15.8	21.9	610
	16																	2012.8	123	18.1	25		
21	011.60.2000	2178	1825	144	2110	1891	48	33	M30	60	8	2002	1998	132	12	120	0.5	16	2268.8	139	24.1	33.3	1100
	18																	2264.4	123	27.1	37.5		
21'	011.40.2000	2178	1825	144	2110	1891	48	33	M30	60	8	2001	1998	132	12	120	0.5	16	2268.8	139	24.1	33.3	1100
	18																	2264.4	123	27.1	37.5		
22	011.60.2240	2418	2065	144	2350	2131	48	33	M30	60	8	2242	2238	132	12	120	0.5	16	2492.8	153	24.1	33.3	1250
	18																	2498.4	136	27.1	37.5		
22'	011.40.2240	2418	2065	144	2350	2131	48	33	M30	60	8	2241	2238	132	12	120	0.5	16	2492.8	153	24.1	33.3	1250
	18																	2498.4	136	27.1	37.5		
23	011.60.2500	2678	2325	144	2610	2391	56	33	M30	60	8	2502	2498	132	12	120	0.5	18	2768.4	151	27.1	37.5	1400
	20																	2776	136	30.1	41.8		
23'	011.40.2500	2678	2325	144	2610	2391	56	33	M30	60	8	2501	2498	132	12	120	0.5	18	2768.4	151	27.1	37.5	1400
	20																	2776	136	30.1	41.8		
24	011.60.2800	2978	2625	144	2910	2691	56	33	M30	60	8	2802	2798	132	12	120	0.5	18	3074.4	168	27.1	37.5	1600
	20																	3076	151	30.1	41.8		
24'	011.40.2800	2978	2625	144	2910	2691	56	33	M30	60	8	2802	2798	132	12	120	0.5	18	3074.4	168	27.1	37.5	1600
	20																	3076	151	30.1	41.8		
25	011.75.3150	3376	2922	174	3286	3014	56	45	M42	84	8	3152	3147	162	12	150	0.5	20	3476	171	37.7	52.2	2800
	22																	3471.6	155	41.5	57.4		
25'	011.50.3150	3376	2922	174	3286	3014	56	45	M42	84	8	3152	3147	162	12	150	0.5	20	3476	171	37.7	52.2	2800
	22																	3471.6	155	41.5	57.4		
26	011.75.3550	3776	3322	174	3686	3014	56	45	M42	84	8	3552	3547	162	12	150	0.5	20	3876	191	37.7	51.7	3500
	22																	3889.6	174	41.5	57		
26"	011.50.3550	3776	3322	174	3686	3014	56	45	M42	84	10	3552	3548	162	12	150	0.5	20	3876	191	37.7	51.7	3500
	22																	3889.6	174	41.5	57		
27	011.75.4000	4226	3772	174	4136	3864	60	45	M42	84	10	4002	3997	162	12	150	0.5	22	4329.6	194	41.5	57	4200
	25																	4345	171	47.1	64.6		
27"	011.50.4000	4226	3772	174	4136	3864	60	45	M42	84	10	4002	3998	162	12	150	0.5	22	4329.6	194	41.5	57	4200
	25																	4345	171	47.1	64.6		
28	011.75.4500	4726	4272	174	4636	4364	60	45	M42	84	10	4502	4497	162	12	150	0.5	22	4835.6	217	41.5	57	5100
	25																	4845	191	47.1	64.6		
28"	011.50.4500	4726	4272	174	4636	4364	60	45	M42	84	10	4502	4498	162	12	150	0.5	22	4835.6	217	41.5	57	5100
	25																	4845	191	47.1	64.6		

**ОПОРНО ПОВОРОТНЫЕ ПОДШИПНИКИ С
ВНЕШНИМ ЗАЦЕПЛЕНИЕМ**

С ЧЕТЫРЕХТОЧЕЧНЫМ КОНТАКТОМ и
ОДНИМ РЯДОМ ШАРИКОВ



011.012

ОПОРНО ПОВОРОТНЫЕ ПОДШИПНИКИ с ВНУТРЕННИМ ЗАЦЕПЛЕНИЕМ

С ЧЕТЫРЕХТОЧЕЧНЫМ КОНТАКТОМ и
ОДНИМ РЯДОМ ШАРИКОВ

013.014

No.	Внутр. зацепление (D,L), мм	Габаритные размеры			Установочные размеры						Структурные размеры					Параметры зуба					Усилие зуба		Вес, кг
		D мм	d мм	H мм	D 1 мм	D 2 мм	n	∅ мм	dm мм	L мм	n 1	D 3 мм	d 1 мм	H 1 мм	h мм	b мм	x	M мм	De мм	z	Нормализующий Z10 ⁴ N	Гашение T10 ⁴ N	
1	013.25.315	408	222	70	372	258	20	18	M16	32	2	316	314	60	10	50	0	5	190	40	2.9	4.4	49
2	013.25.355	448	262	70	412	298	20	18	M16	32	2	356	354	60	10	50	0	5	235	49	2.9	4.4	54
3	013.25.400	493	307	70	457	343	20	18	M16	32	2	401	399	60	10	50	0	6	276	48	3.5	5.3	62
4	013.25.450	543	357	70	507	393	20	18	M16	32	2	451	449	60	10	50	0	6	324	56	3.5	5.3	71
5	013.30.500	602	398	80	566	434	20	18	M16	32	4	501	498	70	10	60	0.5	5	367	74	3.7	5.2	85
	6																	368.4	62	4.5	6.2		
5'	013.25.500	602	398	80	566	434	20	18	M16	32	4	501	499	70	10	60	0.5	5	367	74	3.7	5.2	85
	6																	368.4	62	4.5	6.2		
6	013.30.560	662	458	80	626	494	20	18	M16	32	4	561	558	70	10	60	0.5	5	427	86	3.7	5.2	95
	6																	428.4	72	4.5	6.2		
6'	013.25.560	662	458	80	626	494	20	18	M16	32	4	561	559	70	10	60	0.5	5	427	86	3.7	5.2	95
	6																	428.4	72	4.5	6.2		
7	013.30.630	732	528	80	696	564	24	18	M16	32	4	631	628	70	10	60	0.5	6	494.4	83	4.5	6.2	110
	8																	491.2	62	6	8.3		
7'	013.25.630	732	528	80	696	564	24	18	M16	32	4	631	629	70	10	60	0.5	6	494.4	83	4.5	6.2	110
	8																	491.2	62	6	8.2		
8	013.30.710	812	608	80	776	644	24	18	M16	32	4	711	708	70	10	60	0.5	6	572.4	96	4.5	6.2	120
	8																	571.2	72	6	8.3		
8'	013.25.710	812	608	80	776	644	24	18	M16	32	4	711	709	70	10	60	0.5	6	572.4	96	4.5	6.2	120
	8																	571.2	72	6	8.9		
9	013.40.800	922	678	100	878	722	30	22	M20	40	6	801	798	90	10	80	0.5	8	635.2	80	8	11.1	220
	10																	634	64	10	14		
9'	013.30.800	922	678	100	878	722	30	22	M20	40	6	801	798	90	10	80	0.5	8	635.2	80	8	11.1	220
	10																	634	64	10	14.1		
10	013.40.900	1022	778	100	978	822	30	22	M20	40	6	901	898	90	10	80	0.5	8	739.2	93	8	11.1	240
	10																	734	74	10	14		
10'	013.30.900	1022	778	100	978	822	30	22	M20	40	6	901	898	90	10	80	0.5	8	739.2	93	8	11.1	240
	10																	734	74	10	14		
11	013.40.1000	1122	878	100	1078	922	36	22	M20	40	6	1001	998	90	10	80	0.5	10	824	83	10	14	270
	12																	820.8	69	12	16.7		
11'	013.30.1000	1122	878	100	1078	922	36	22	M20	40	6	1001	998	90	10	80	0.5	10	824	83	10	14	270
	12																	820.8	69	12	16.7		
12	013.40.1120	1242	998	100	1198	1042	36	22	M20	40	6	1121	1118	90	10	80	0.5	10	944	95	10	14	300
	12																	940.8	79	12	16.7		
12'	013.30.1120	1242	998	100	1198	1042	36	22	M20	40	6	1121	1118	90	10	80	0.5	10	944	95	10	14	300
	12																	940.8	79	12	16.7		
13	013.45.1250	1390	1110	110	1337	1163	40	26	M24	48	5	1252	1248	100	10	90	0.5	12	1049	88	13.5	18.8	420
	14																	1042	75	15.8	21.9		
13'	013.35.1250	1390	1110	110	1337	1163	40	26	M24	48	5	1251	1248	100	10	90	0.5	12	1049	88	13.5	18.8	420
	14																	1042	75	15.8	21.9		

ОПОРНО ПОВОРОТНЫЕ ПОДШИПНИКИ с ВНУТРЕННИМ ЗАЦЕПЛЕНИЕМ

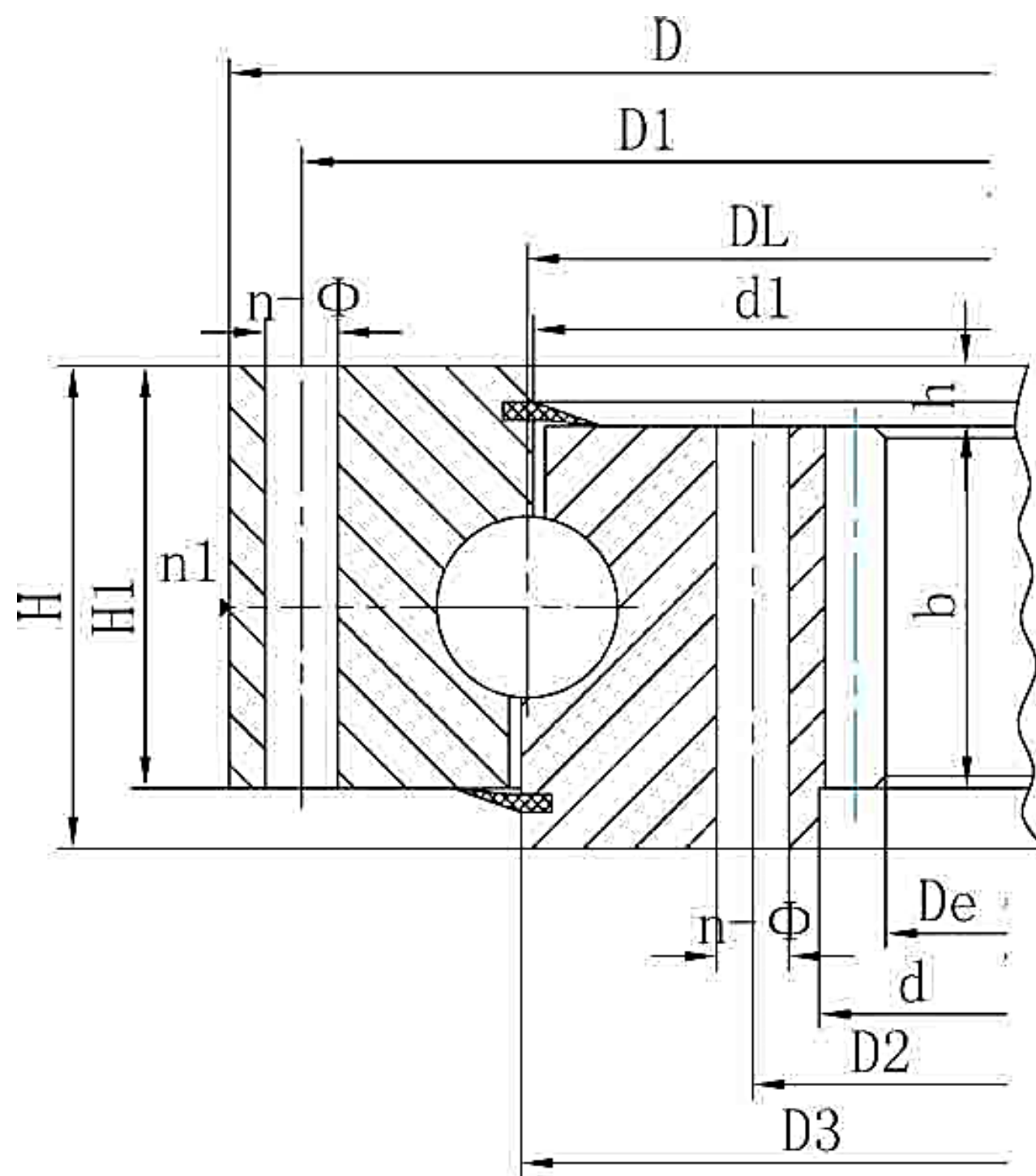
С ЧЕТЫРЕХТОЧЕЧНЫМ КОНТАКТОМ и
ОДНИМ РЯДОМ ШАРИКОВ

013.014

No	Внутр. зацепле ние (D,L), мм	Габаритные размеры			Установочные размеры						Структурные размеры					Параметры зуба					Усилие зуба		Вес, кг
		D мм	d мм	H мм	D 1 мм	D 2 мм	n	∅ мм	dm мм	L мм	n 1	D 3 мм	d 1 мм	H 1 мм	h мм	b мм	x	M мм	D e мм	z	Норм ализу ющий Z10 ⁴ N	Гаше ние T10 ⁴ N	
14	013.45.1400	1540	1260	110	1487	1313	40	26	M24	48	5	1402	1398	100	10	90	0.5	12	1193	100	13.5	18.8	480
	14																	1196	86	15.5	21.9		
14'	013.35.1400	1540	1260	110	1487	1313	40	26	M24	48	5	1401	1398	100	10	90	0.5	12	1193	100	13.5	18.8	480
	14																	1196	86	15.8	21.9		
15	013.45.1600	1740	1460	110	1687	1513	45	26	M24	48	5	1602	1598	100	10	90	0.5	14	1392	100	15.8	21.9	550
	16																	1382	87	18.1	25		
15'	013.35.1600	1740	1460	110	1687	1513	45	26	M24	48	5	1601	1598	100	10	90	0.5	14	1392	100	15.8	21.9	550
	16																	1382	87	18.1	25		
16	013.45.1800	1940	1660	110	1887	1713	45	26	M24	48	5	1802	1798	100	10	90	0.5	14	1574	113	15.8	21.9	610
	16																	1574	99	18.1	25		
16'	013.35.1800	1940	1660	110	1887	1713	45	26	M24	48	5	1801	1798	100	10	90	0.5	14	1574	113	15.8	21.9	610
	16																	1574	99	18.1	25		
17	013.60.2000	2178	1825	144	2110	1891	48	33	M30	60	8	2002	1998	132	12	120	0.5	16	1734	109	24.1	33.3	1100
	18																	1735	97	27.1	37.5		
17'	013.40.2000	2178	1825	144	2110	1891	48	33	M30	60	8	2001	1998	132	12	120	0.5	16	1734	109	24.1	33.3	1100
	18																	1735	97	27.1	37.5		
18	013.60.2240	2418	2065	144	2350	2131	48	33	M30	60	8	2242	2238	132	12	120	0.5	16	1990	125	24.1	33.3	1250
	18																	1987	111	27.1	37.5		
18'	013.40.2240	2418	2065	144	2350	2131	48	33	M30	60	8	2241	2238	132	12	120	0.5	16	1990	125	24.1	33.3	1250
	18																	1987	111	27.1	37.5		
19	013.60.2500	2678	2325	144	2610	2391	56	33	M30	60	8	2502	2498	132	12	120	0.5	18	2239	125	27.1	37.5	1400
	20																	2228	112	30.1	41.8		
19'	013.40.2500	2678	2325	144	2610	2391	56	33	M30	60	8	2501	2498	132	12	120	0.5	18	2239	125	27.1	37.5	1400
	20																	2228	112	30.1	41.8		
20	013.60.2800	2978	2625	144	2910	2691	56	33	M30	60	8	2802	2798	132	12	120	0.5	18	2527	141	27.1	37.5	1600
	20																	2528	127	30.1	41.8		
20'	013.40.2800	2978	2625	144	2910	2691	56	33	M30	60	8	2802	2798	132	12	120	0.5	18	2527	141	27.1	37.5	1600
	20																	2528	127	30.1	41.8		
21	013.75.3150	3376	2922	174	3286	3014	56	45	M42	84	8	3152	3147	162	12	150	0.5	20	2828	142	37.7	52.2	2800
	22																	2825	129	41.5	57.4		
21'	013.50.3150	3376	2922	174	3286	3014	56	45	M42	84	8	3152	3147	162	12	150	0.5	20	2828	142	37.7	52.2	2800
	22																	2825	129	41.5	57.4		
22	013.75.3550	3776	3322	174	3686	3014	56	45	M42	84	8	3552	3547	162	12	150	0.5	20	3228	162	37.7	51.7	3500
	22																	3221	147	41.5	57		
22'	013.50.3550	3776	3322	174	3686	3014	56	45	M42	84	10	3552	3548	162	12	150	0.5	20	3228	162	37.7	51.7	3500
	22																	3221	147	41.5	57		
23'	013.75.4000	4226	3772	174	4136	3864	60	45	M42	84	10	4002	3997	162	12	150	0.5	22	3661	167	41.5	57	4200
	25																	3660	147	47.1	64.6		
23'	013.50.4000	4226	3772	174	4136	3864	60	45	M42	84	10	4002	3998	162	12	150	0.5	22	3661	167	41.5	57	4200
	25																	3660	147	47.1	64.6		
24	013.75.4500	4726	4272	174	4636	4364	60	45	M42	84	10	4502	4497	162	12	150	0.5	22	4167	190	41.5	57	5100
	25																	4160	167	47.1	64.6		
24'	013.50.4500	4726	4272	174	4636	4364	60	45	M42	84	10	4502	4498	162	12	150	0.5	22	4167	190	41.5	57	5100
	25																	4160	167	47.1	64.6		

**ОПОРНО ПОВОРОТНЫЕ ПОДШИПНИКИ С
ВНУТРЕННИМ ЗАЦЕПЛЕНИЕМ**

С ЧЕТЫРЕХТОЧЕЧНЫМ КОНТАКТОМ и
ОДНИМ РЯДОМ ШАРИКОВ



013.014

