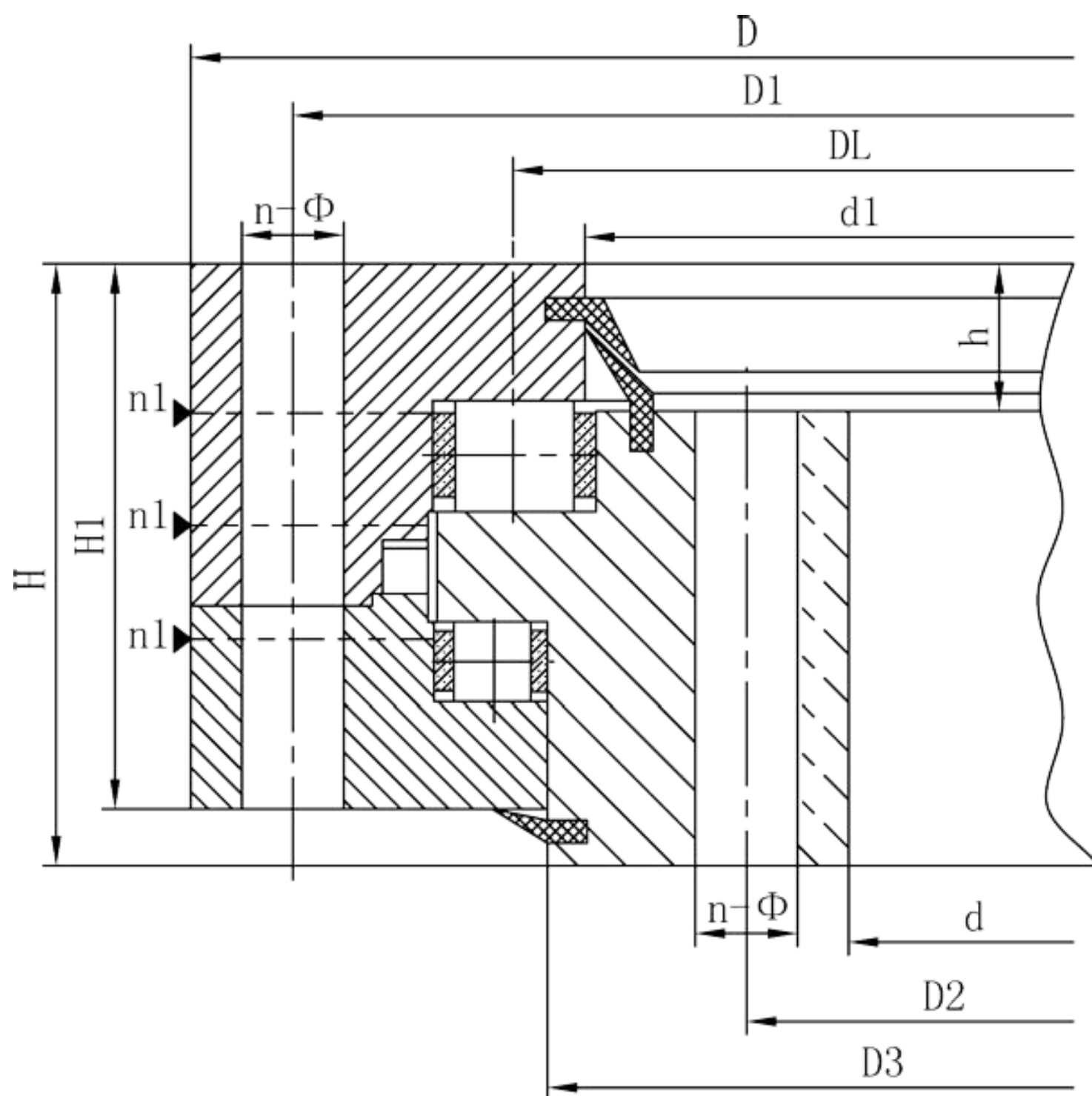


**ОПОРНО ПОВОРОТНЫЕ ПОДШИПНИКИ
БЕЗ ЗАЦЕПЛЕНИЯ**

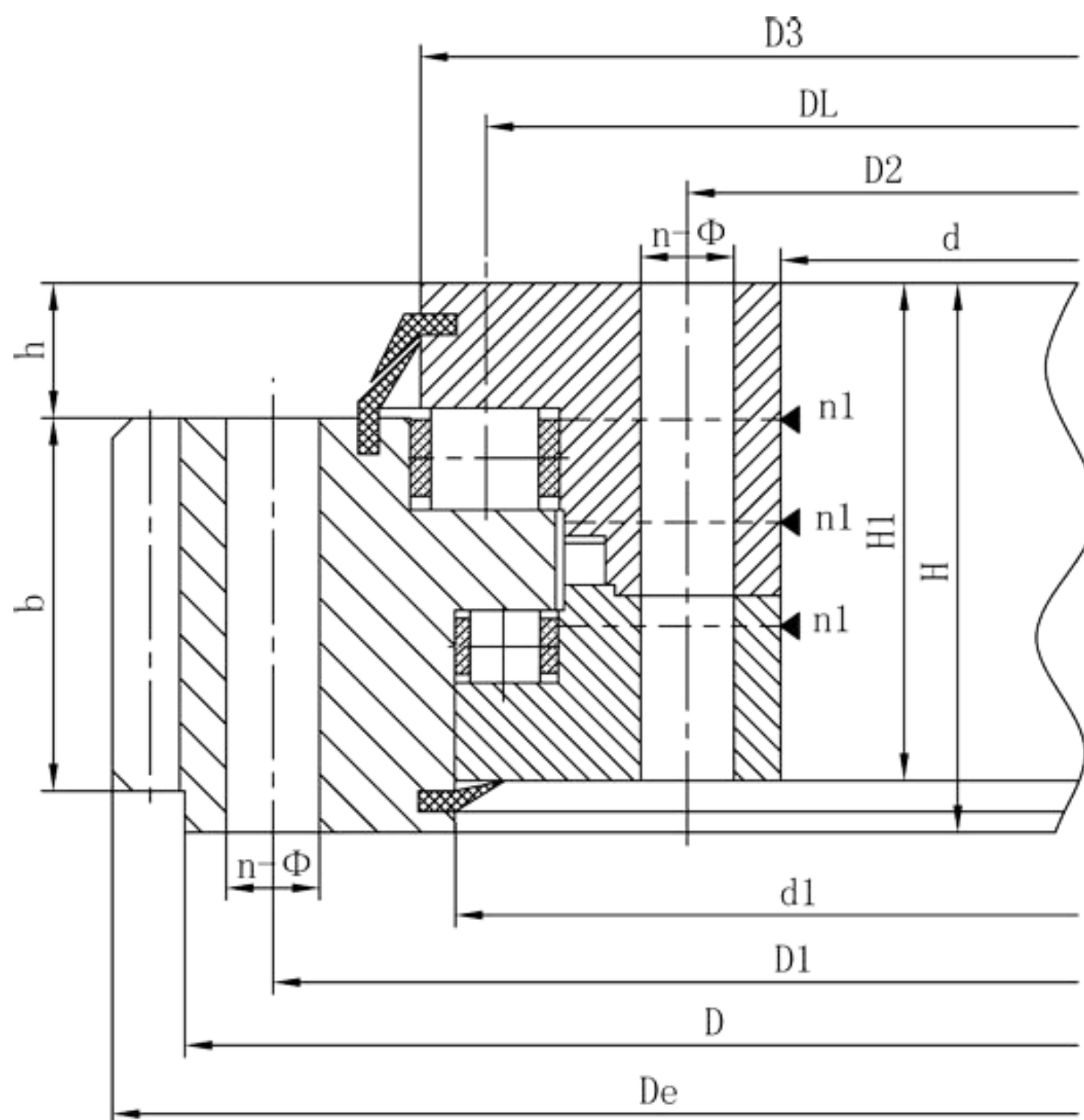
**ТРЕХРЯДНЫЕ РОЛИКОВЫЕ
ЦИЛИНДРИЧЕСКИЕ**



No.	Внешн. зацеплен е (D, L), мм	Габаритные размеры			Установочные размеры						Структурные размеры					Параметры зуба					Усилие зуба		Вес, кг
		D mm	d mm	H mm	D 1 mm	D 2 mm	n	∅ mm	dm mm	L mm	D3 mm	d1 mm	n 1	H 1 mm	h mm	b mm	x	m mm	De mm	z	Норма лизую щий Z10 ⁴ N	Гашен ие T10 ⁴ N	
1	131.25.500	634	366	148	598	402	24	18	M16	32	537	526	4	138	32	80	0.5	5	664	130	5	6.7	224
	6																	664.8	108	6	8		
2	131.25.560	694	426	148	658	462	24	18	M16	32	597	586	4	138	32	80	0.5	5	724	142	5	6.7	240
	6																	724.8	118	6	8		
3	131.25.630	764	496	148	728	532	28	18	M16	32	667	656	4	138	32	80	0.5	6	808.8	132	6	8	270
	8																	806.4	98	8	11		
4	131.25.710	844	576	148	808	612	28	18	M16	32	747	736	4	138	32	80	0.5	6	886.8	145	6	8	300
	8																	886.4	108	8	11		
5	131.32.800	964	636	182	920	680	36	22	M20	40	841	830	4	172	40	120	0.5	8	1006.4	123	12.1	16.7	500
	10																	1008	98	15.1	20.9		
6	131.32.900	1064	736	182	1020	780	36	22	M20	40	941	930	4	172	40	120	0.5	8	1102.4	135	12.1	16.7	600
	10																	1108	108	15.1	20.9		
7	131.32.1000	1164	836	182	1120	880	40	22	M20	40	1041	1030	5	172	40	120	0.5	10	1218	119	15.1	20.9	680
	12																	1221.6	99	18.1	25.1		
8	131.32.1120	1284	956	182	1240	1000	40	22	M20	40	1161	1150	5	172	40	120	0.5	10	1338	131	15.1	20.9	820
	12																	1341.6	109	18.1	25.1		
9	131.40.1250	1445	1055	220	1393	1107	45	26	M24	48	1300	1287	5	210	50	150	0.5	12	1509.6	123	22.9	31.4	1200
	14																	1509.2	105	26.3	36.6		
10	131.40.1400	1595	1205	220	1543	1257	45	26	M24	48	1450	1437	5	210	50	150	0.5	12	1665.6	136	22.9	31.4	1300
	14																	1663.2	116	26.3	36.6		
11	131.40.1600	1795	1405	220	1743	1457	48	26	M24	48	1650	1637	6	210	50	150	0.5	14	1873.2	131	26.3	36.6	1520
	16																	1868.8	114	30.2	41.7		
12	131.40.1800	1995	1605	220	1943	1657	48	26	M24	48	1850	1837	6	210	50	150	0.5	14	2069.2	145	26.3	36.6	1750
	16																	2076.8	127	30.2	41.7		
13	131.45.2000	2221	1779	231	2155	1845	60	33	M30	60	2055	2033	6	219	54	160	0.5	16	2300.8	141	32.2	44.5	2400
	18																	2300.4	125	36.2	50.1		
14	131.45.2240	2461	2019	231	2395	2085	60	33	M30	60	2295	2273	6	219	54	160	0.5	16	2556.8	157	32.2	44.5	2700
	18																	2552.4	139	36.2	50.1		
15	131.45.2500	2721	2279	231	2655	2345	72	33	M30	60	2555	2533	8	219	54	160	0.5	18	2822.4	154	36.2	50.1	3000
	20																	2816	138	40.2	55.6		
16	131.45.2800	3021	2579	231	2955	2645	72	33	M30	60	2855	2833	8	219	54	160	0.5	18	3110.4	170	36.2	50.1	3400
	20																	3116	153	40.2	55.6		
17	131.50.3150	3432	2868	270	3342	2958	72	45	M42	84	3213	3196	8	258	65	180	0.5	20	3536	174	45.2	62.6	5000
	22																	3537.6	158	49.8	68.9		
18	131.50.3550	3832	3268	270	3742	3358	72	45	M42	84	3613	3596	8	258	65	180	0.5	20	3936	194	45.2	62.6	5680
	22																	3933.6	176	49.8	68.9		
19	131.50.4000	4282	3718	270	4192	3808	80	45	M42	84	4063	4046	8	258	65	180	0.5	22	4395.6	197	49.8	68.9	6470
	25																	4395	173	56.5	78.3		
20	131.50.4500	4782	4218	270	4692	4308	80	45	M42	84	4563	4546	8	258	65	180	0.5	22	4901.6	220	49.8	68.9	7320
	25																	4895	193	56.5	78.3		

**ОПОРНО ПОВОРОТНЫЕ ПОДШИПНИКИ С
ВНЕШНИМ ЗАЦЕПЛЕНИЕМ**

ТРЕХРЯДНЫЕ РОЛИКОВЫЕ
ЦИЛИНДРИЧЕСКИЕ



131. 132

ОПОРНО ПОВОРОТНЫЕ ПОДШИПНИКИ с ВНУТРЕННИМ ЗАЦЕПЛЕНИЕМ

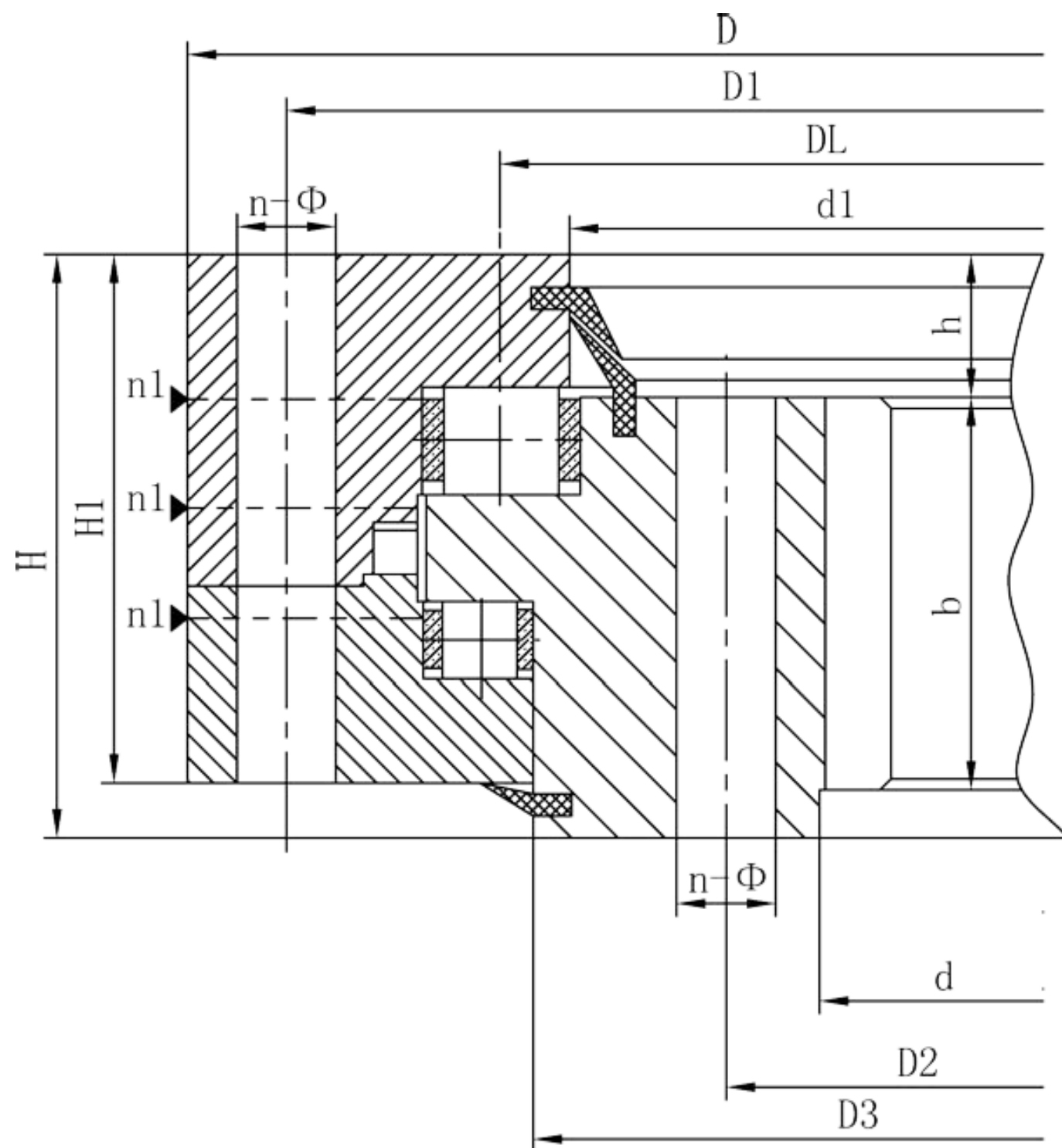
ТРЕХРЯДНЫЕ РОЛИКОВЫЕ ЦИЛИНДРИЧЕСКИЕ

133.134

No.	Внутр. зацепление (D,L), мм	Габаритные размеры			Установочные размеры						Структурные размеры					Параметры зуба					Усилие зуба		Вес, кг
		D mm	d mm	H mm	D 1 mm	D 2 mm	n	Ø mm	dm mm	L mm	D3 mm	d1 mm	n 1	H 1 mm	h mm	b mm	x	m mm	De mm	z	Нормализующий Z10 ⁴ N	Гашение T10 ⁴ N	
1	133.25.500	634	366	148	598	402	24	18	M16	32	474	463	4	10	32	80	0.5	5	337	68	5	6.7	224
	6																	338.4	57	6	8		
2	133.25.560	694	426	148	658	462	24	18	M16	32	534	523	4	10	32	80	0.5	5	397	80	5	6.7	240
	6																	398.4	67	6	8		
3	133.25.630	764	496	148	728	532	28	18	M16	32	604	593	4	10	32	80	0.5	6	458.4	77	6	8	270
	8																	459.2	58	8	11		
4	133.25.710	844	576	148	808	612	28	18	M16	32	684	673	4	10	32	80	0.5	6	536.4	90	6	8	300
	8																	539.2	68	8	11		
5	133.32.800	964	636	182	920	680	36	22	M20	40	770	759	4	10	40	120	0.5	8	595.2	75	12.1	16.7	500
	10																	594	60	15.1	20.9		
6	133.32.900	1064	736	182	1020	780	36	22	M20	40	870	859	4	10	40	120	0.5	8	691.2	87	12.1	16.7	600
	10																	694	70	15.1	20.9		
7	133.32.1000	1164	836	182	1120	880	40	22	M20	40	970	959	5	10	40	120	0.5	10	784	79	15.1	20.9	680
	12																	784.8	66	18.1	25.1		
8	133.32.1120	1284	956	182	1240	1000	40	22	M20	40	1090	1079	5	10	40	120	0.5	10	904	91	15.1	20.9	820
	12																	904.8	76	18.1	25.1		
9	133.40.1250	1445	1055	220	1393	1107	45	26	M24	48	1213	1200	5	10	50	150	0.5	12	988.8	83	22.9	31.4	1200
	14																	985.6	71	26.3	36.6		
10	133.40.1400	1595	1205	220	1543	1257	45	26	M24	48	1363	1350	5	10	50	150	0.5	12	1144.8	96	22.9	31.4	1300
	14																	1139.6	82	26.3	36.6		
11	133.40.1600	1795	1405	220	1743	1457	48	26	M24	48	1563	1550	6	10	50	150	0.5	14	1335.6	96	26.3	36.6	1520
	16																	1334.4	84	30.2	41.7		
12	133.40.1800	1995	1605	220	1943	1657	48	26	M24	48	1763	1750	6	10	50	150	0.5	14	1531.6	110	26.3	36.6	1750
	16																	1526.4	96	30.2	41.7		
13	133.45.2000	2221	1779	231	2155	1845	60	33	M30	60	1967	1945	6	12	54	160	0.5	16	1702.4	107	32.2	44.5	2400
	18																	1699.2	95	36.2	50.1		
14	133.45.2240	2461	2019	231	2395	2085	60	33	M30	60	2207	2185	6	12	54	160	0.5	16	1926.4	121	32.2	44.5	2700
	18																	1933.2	108	36.2	50.1		
15	133.45.2500	2721	2279	231	2655	2345	72	33	M30	60	2467	2445	8	12	54	160	0.5	18	2185.2	122	36.2	50.1	3000
	20																	2188	110	40.2	55.6		
16	133.45.2800	3021	2579	231	2955	2645	72	33	M30	60	2767	2745	8	12	54	160	0.5	18	2491.2	139	36.2	50.1	3400
	20																	2488	125	40.2	55.6		
17	133.50.3150	3432	2868	270	3342	2958	72	45	M42	84	3104	3090	8	12	65	180	0.5	20	2768	139	45.2	62.6	5000
	22																	2758.8	126	49.8	68.9		
18	131.50.3550	3832	3268	270	3742	3358	72	45	M42	84	3504	3490	8	258	65	180	0.5	20	3168	159	45.2	62.6	5680
	22																	3154.8	144	49.8	68.9		
19	131.50.4000	4282	3718	270	4192	3808	80	45	M42	84	3954	3940	8	258	65	180	0.5	22	3116.8	165	49.8	68.9	6470
	25																	3610	145	56.5	78.3		
20	131.50.4500	4782	4218	270	4692	4308	80	45	M42	84	4454	4440	8	258	65	180	0.5	22	4122.8	188	49.8	68.9	7320
	25																	4110	165	56.5	78.3		

**ОПОРНО ПОВОРОТНЫЕ ПОДШИПНИКИ С
ВНЕШНИМ ЗАЦЕПЛЕНИЕМ**

**ТРЕХРЯДНЫЕ РОЛИКОВЫЕ
ЦИЛИНДРИЧЕСКИЕ**



133. 134

